

# PRESS BRAKE TOOLING AND EQUIPMENT

UTENSILI E ATTREZZATURE  
PER PRESSE PIEGATRICI



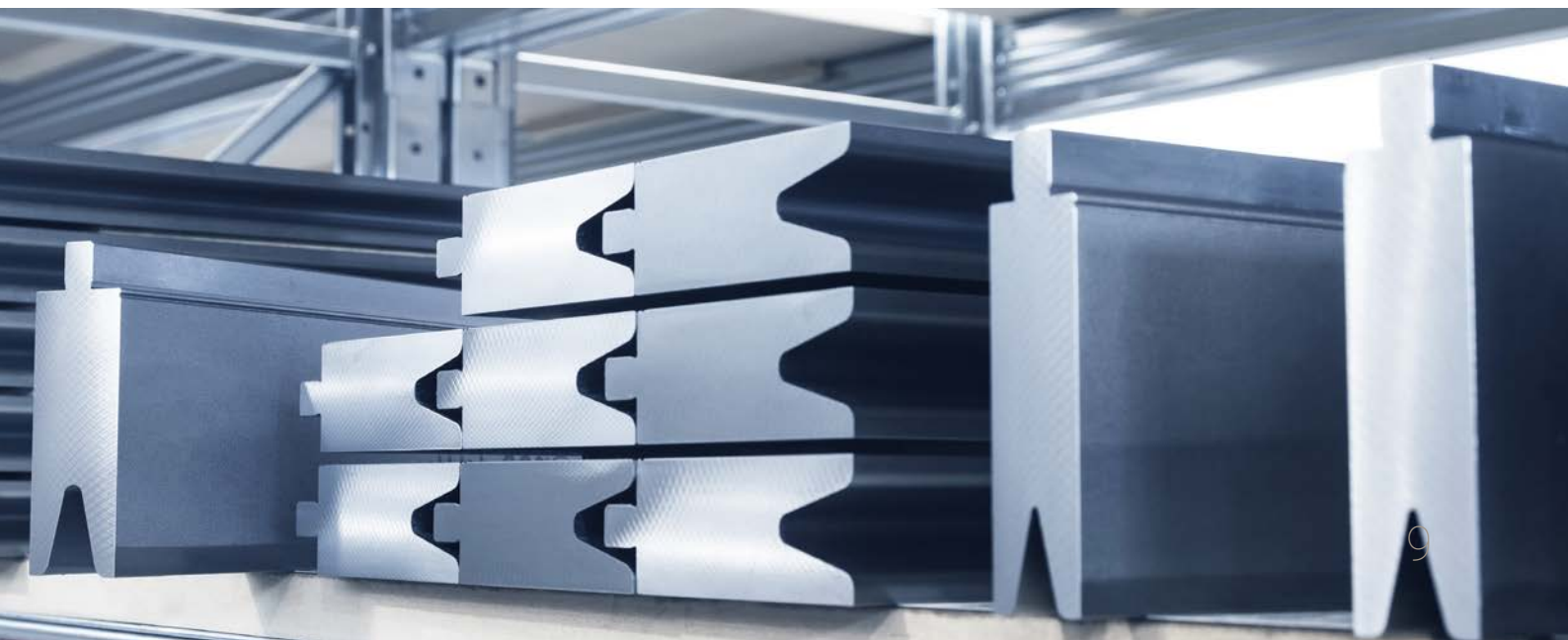
VERSIONE 05 - VERSION 05

# INDICE PRODOTTI

## PRODUCT INDEX

CODICE/CODE	PAGINA/PAGE	CODICE/CODE	PAGINA/PAGE	CODICE/CODE	PAGINA/PAGE	CODICE/CODE	PAGINA/PAGE
1011	18	1084	23	1162	30	1249	143
1011S	17	1086	37	1163	30	1250	144
1012	18	1090	192	1171	27	1251	145
1014	20	1091	193	1172	27	1252	189
1015	21	1096	192	1173	22	1253	188
1017	22	1100	197	1175	20	1254	188
1018	22	1101	197	1177	26	1260	26
1020	20	1102	197	1178	38	1262	20
1022	24	1103	197	1180	196	1264	19
1023	24	1104	197	1181	196	1266	21
1024	33	1105	198	1182	196	1268	22
1025	33	1106	198	1183	196	1270	23
1026	29	1107	198	1184	196	1271	31
1027	29	1108	198	1185	196	1272	31
1029	19	1109	198	1186	196	1273	193
1030	24	1110	199	1187	196	1274	206
1031	23	1111	199	1190	30	1275	206
1032	31	1112	199	1191	30	1276	206
1033	38	1113	199	1192	38	1277	206
1034	34	1114	200	1193	35	1278	209
1035	34	1115	200	1194	35	1279	209
1036	192	1116	201	1195	75	1280	209
1037	197	1117	201	1196	75	1281	26
1038	198	1118	201	1197	76	1282	34
1039	199	1130	205	1198	203	1283	31
1040	199	1131	205	1216	177	1284	32
1041	200	1132	205	1218	177	1289	35
1042	200	1133	205	1220	179	1290	24
1043	202	1134	206	1221	180	1291	25
1047	34	1135	206	1225	179	1292	37
1047S	17	1136	206	1226	179	1293	32
1049	19	1137	206	1227	174	1294	98
1052	36	1138	207	1229	174	1295	104
1053	33	1139	207	1230	175	1296	195
1054	33	1140	207	1231	175	1297	195
1055	36	1141	207	1232	175	1298	176
1056	35	1142	208	1233	99	1299	178
1057	36	1143	208	1234	101	1300	178
1061	21	1144	208	1235	100	1301	25
1062	21	1145	208	1236	103	1302	104
1063	18	1146	208	1237	105	1303	102
1065	18	1147	208	1238	105	1305	194
1065S	17	1148	208	1239	193	1306	194
1081	19	1150	203	1240	194	1308	106
1082	23	1155	195	1242	203	1309	28

CODICE/CODE	PAGINA/PAGE	CODICE/CODE	PAGINA/PAGE	CODICE/CODE	PAGINA/PAGE	CODICE/CODE	PAGINA/PAGE
1310	28	1346	84	2054	46	3016	56
1311	38	1347	85	2055	46	3017	56
1312	28	1348	85	2056	47	3018	56
1313	106	1349	85	2057	47	3019	58
1314	100	2013	44	2058	43	3020	58
1315	98	2014	44	2059	43	3021	58
1316	107	2015	45	2060	43	3022	58
1317	101	2016	45	2067	48	3023	58
1318	103	2017	45	2081	53	3024	58
1319	102	2018	42	2082	52	3025	58
1320	99	2019	42	2083	52	3026	59
1321	177	2020	49	2084	54	3027	59
1322	102	2021	49	2086	54	3028	59
1323	150	2022	49	2087	54	3029	59
1324	150	2023	49	2088	53	3030	59
1325	156	2024	49	2089	52	3031	59
1326	155	2025	50	2101	212	3032	59
1327	155	2026	50	2102	212	3037/6	73
1328	150	2027	50	2103	212	3037/8	73
1329	152	2030	48	2104	212	3038	72
1330	152	2031	47	2105	212	3038PN	74
1331	153	2032	44	2106	212	3039	73
1332	151	2033	45	2107	212	3039PN	74
1333	151	2034	48	2108	212	3040	72
1334	154	2035	42	2109	210	3040PN	74
1335	154	2036	211	2110	210	3041	72
1336	154	2037	211	2111	210	3041PN	74
1337	156	2038	211	2112	210	3042	60
1338	29	2039	42	2113	210	3043	60
1339	29	2040	211	2114	210	3044	60
1340	83	2041	44	2115	210	3045	60
1341	83	2046	44	2116	210	3046	60
1342	83	2047	45	2117	53	3047	60
1343	83	2050	46	2118	53	3048	60
1344	84	2052	46	2119	211	3055	61
1345	84	2053	46	3015	56	3056	61



CODICE/CODE	PAGINA/PAGE	CODICE/CODE	PAGINA/PAGE	CODICE/CODE	PAGINA/PAGE	CODICE/CODE	PAGINA/PAGE
3057	61	3093	62	3135	133	3171	70
3058	61	3094	62	3136	134	3172	70
3059	63	3095	62	3137	134	3173	66
3060	63	3096	62	3138	134	3174	144
3061	63	3097	62	3139	134	3175	145
3062	63	3098	62	3140	135	3176	75
3063	63	3099	62	3141	135	3177	75
3064	63	3106	182	3142	135	3178	76
3065	63	3107	183	3143	136	3179	185
3066	64	3108	183	3144	136	3190	251
3067	64	3109	183	3145	137	3191	251
3068	64	3110	183	3146	137	3192	252
3069	64	3111	184	3147	137	3193	69
3070	64	3112	184	3148	137	3194	69
3071	64	3113	185	3149	138	3195	69
3072	64	3114	185	3150	138	3196	69
3073	65	3115	186	3151	138	3197	69
3074	65	3116	186	3152	139	3198	69
3075	65	3117	186	3153	139	3199	69
3076	65	3118	187	3154	139	3200	116
3077	65	3119	187	3155	139	3201	116
3078	65	3120	187	3156	140	3202	116
3079	65	3121	187	3157	143	3203	116
3080	56	3122	187	3158	68	3204	117
3081	56	3123	130	3159	68	3205	117
3082	56	3124	130	3160	68	3206	125
3083	61	3125	130	3161	68	3207	125
3084	61	3126	130	3162	68	3208	125
3085	61	3127	131	3163	68	3209	125
3086	57	3128	131	3164	68	3210	126
3087	57	3129	131	3165	68	3211	126
3088	57	3130	131	3166	70	3212	126
3089	57	3131	132	3167	70	3213	126
3090	57	3132	132	3168	70	3214	127
3091	57	3133	132	3169	70	3215	117
3092	57	3134	133	3170	70	3216	117



CODICE/CODE	PAGINA/PAGE	CODICE/CODE	PAGINA/PAGE	CODICE/CODE	PAGINA/PAGE	CODICE/CODE	PAGINA/PAGE
3217	118	3262	168	4008	240	4222	235
3218	118	3263	169	4009	238	4223	235
3219	122	3264	169	4010	256	4224	235
3220	122	3265	169	4011	256	4225	235
3221	123	3270	160	4012	256	4226	236
3222	123	3271	160	4013	256	4227	236
3223	124	3272	160	4014	256	4228	236
3224	124	3273	161	4015	256	4229	245
3225	118	3274	161	4016	237	4272	245
3226	118	3275	161	4020	237	4273	245
3227	119	3276	164	4021	238	4274	202
3228	119	3280	165	4031	241	4275	195
3229	119	3281	165	4032	241	4277	42
3230	120	3282	165	4033	247	4281	239
3231	120	3283	166	4034	247	4282	236
3232	120	3284	166	4040	247	4301	246
3233	121	3285	167	4041	247	4302	246
3234	121	3286	167	4050	247	4303	246
3235	127	3320	87	4073	235	4304	246
3236	128	3321	87	4090	240	4305	246
3237	128	3322	87	4143	243	4306	256
3238	128	3323	87	4144	243	4307	256
3239	128	3324	88	4145	243	4308	254
3240	129	3325	88	4146	243	4309	254
3241	182	3326	88	4191	243	4313	74
3242	182	3327	89	4192	243	4314	254
3243	252	3328	89	4193	244	4318	257
3244	119	3329	89	4199	239	4319	257
3250	162	3330	89	4214	244	4330	141
3251	162	3334	215	4215	244	4349	239
3252	162	3335	215	4216	244	4361	245
3253	163	3336	215	4217	244	4362	245
3254	163	4000	242	4218	244	4379	254
3255	163	4001	242	4219	239	4380	254
3260	168	4002	242	4220	239	4383	257
3261	168	4007	240	4221	235	4384	258



CODICE/CODE	PAGINA/PAGE	CODICE/CODE	PAGINA/PAGE	CODICE/CODE	PAGINA/PAGE	CODICE/CODE	PAGINA/PAGE
4381	234	4410	232	8021	250	8216	108
4389	219	4411	236	8022	250	8218	108
4390	221	4414	224	8100	249	8219	108
4392	228	4419	223	8101	249	9010	248
4393	225	5011	238	8102	249	9011	248
4394	233	5012	237	8106	250	9012	248
4395	234	5013	237	8107	249	9013	248
4396	234	7290	51	8201	269	9014	253
4397	234	8010	249	8202	269	9015	253
4398	231	8011	249	8205	269	9016	253
4399	230	8012	249	8210	108	9017	253
4400	222	8013	249	8211	108	9018	253
4404	226	8014	250	8212	108	9019	253
4405	229	8016	250	8213	108	9020	248
4408	226	8017	250	8214	108	ACARM1NE0005	260
4409	220	8020	250	8215	108	CARRELLO0005	260



# BYSTRONIC STYLE

**Gli utensili superiori e inferiori elencati in questa sezione possono essere installati sulle piegatrici Bystronic/Beyeler dotate dei seguenti tipi di bloccaggio:**

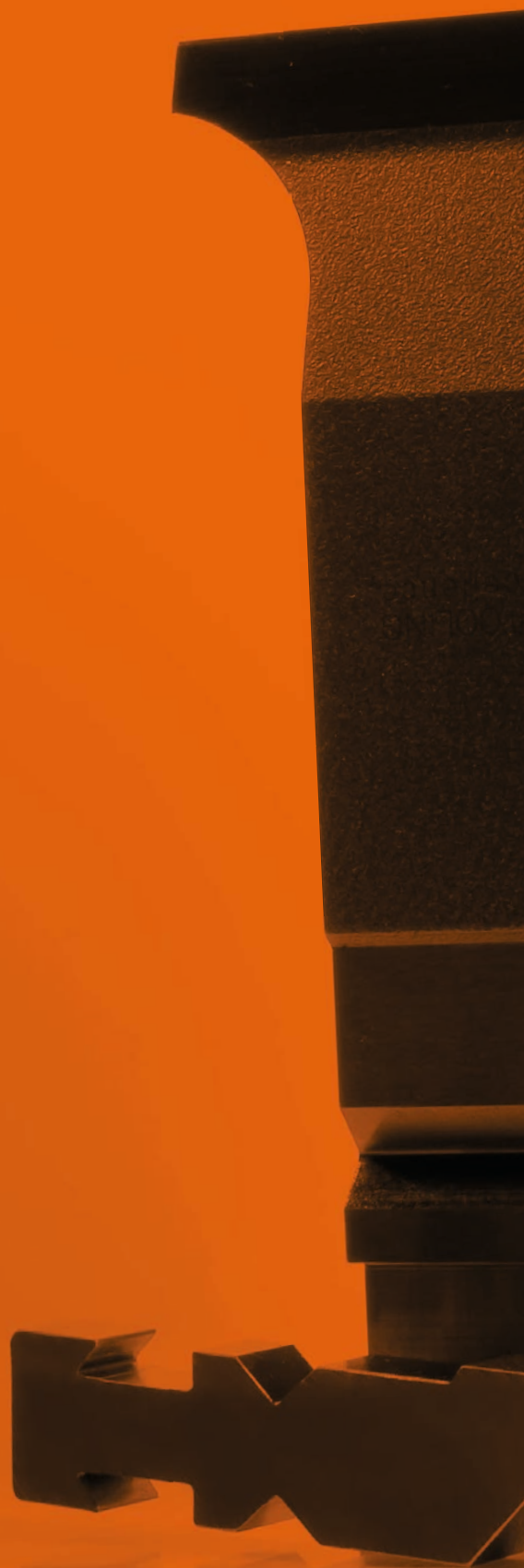
Bystronic/Beyeler Type RFA  
Bystronic/Beyeler Type RF  
Bystronic/Beyeler Type R

Questi utensili possono essere installati anche su altre piegatrici tramite adattatori superiori e inferiori.

***Upper and lower tooling listed on this section could be installed on the Bystronic/Beyeler press brakes equipped with the following clamping types:***

*Bystronic/Beyeler Type RFA  
Bystronic/Beyeler Type RF  
Bystronic/Beyeler Type R*

*These tooling could also be installed on other press brakes by using the appropriate upper and lower adapters.*

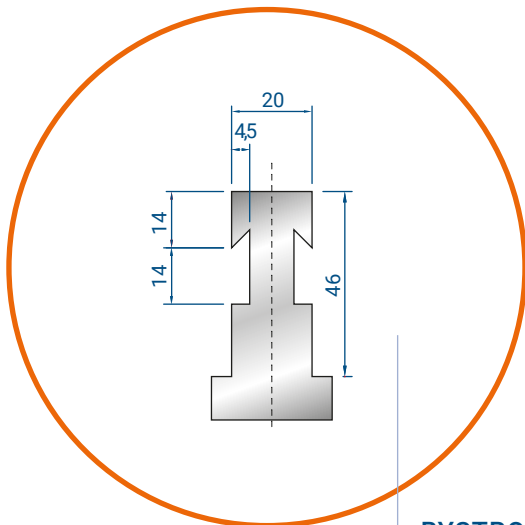
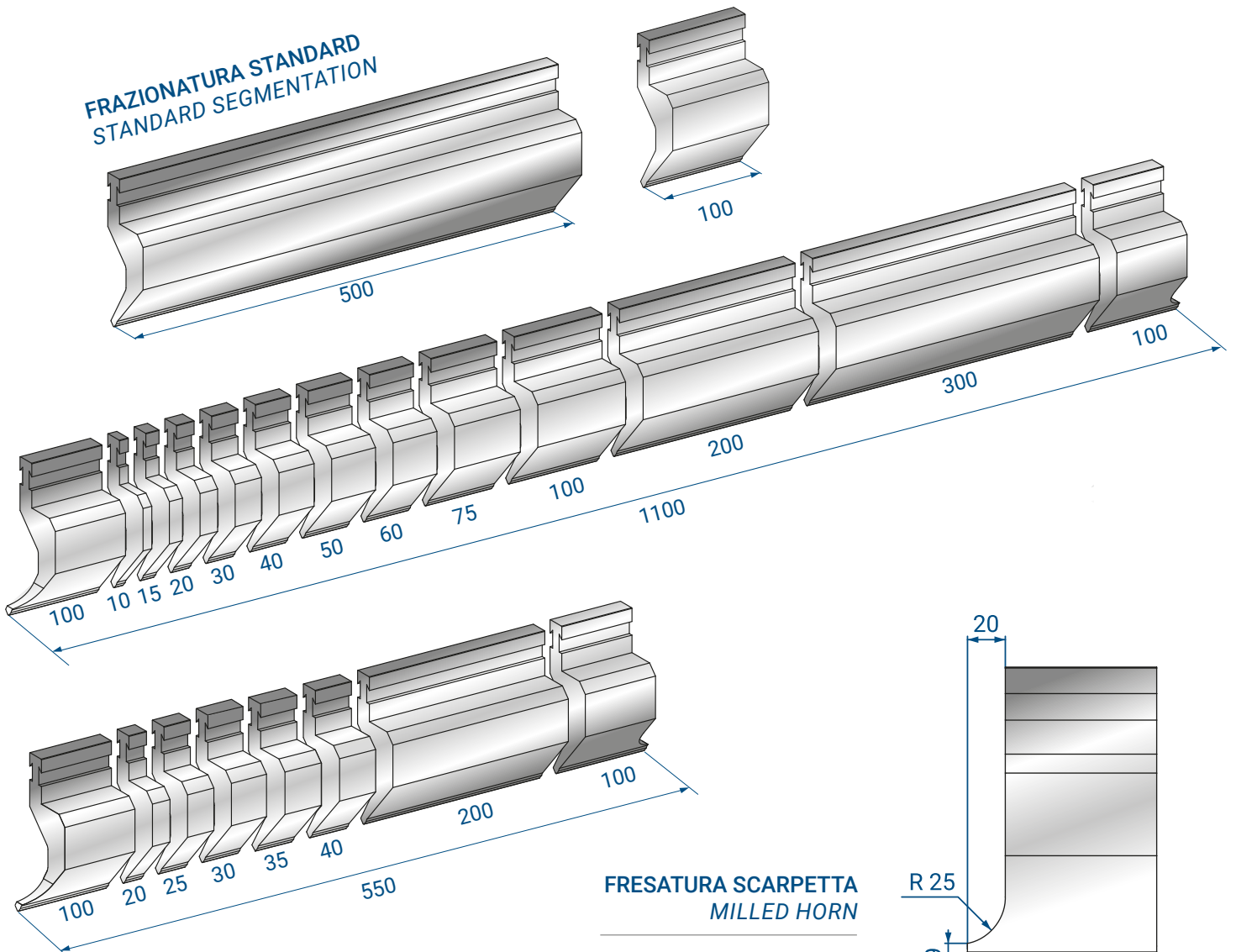




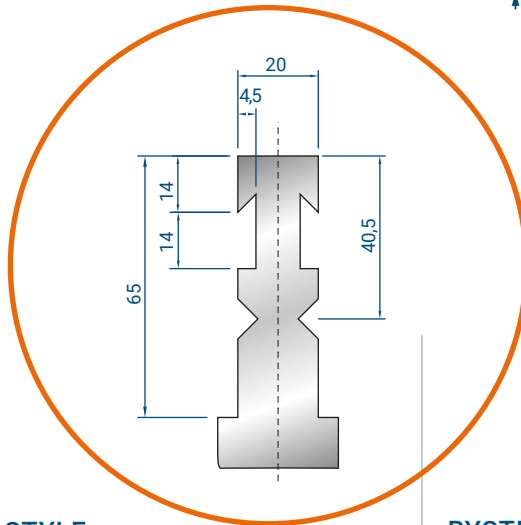
200  
EUROSTAMP TOOLING  
the Italian excellence



VEDI PAG. 181 PER SCHEMA FRAZIONATURA MATRICI  
SEE PAGE 181 FOR DIE SEGMENTATION DIAGRAM



BYSTRONIC STYLE  
TYPE R



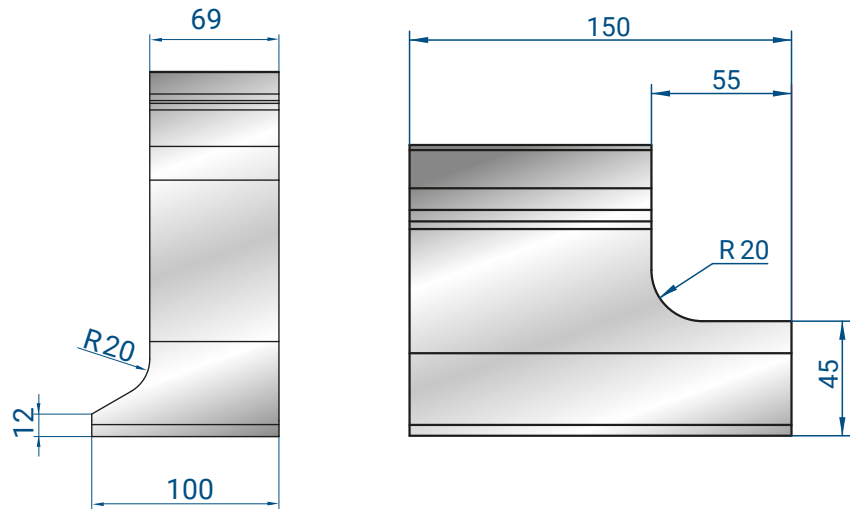
BYSTRONIC STYLE  
TYPE RF-A

INCLUSO SU RICHIESTA  
AVAILABLE ON DEMAND  
AT NO COST

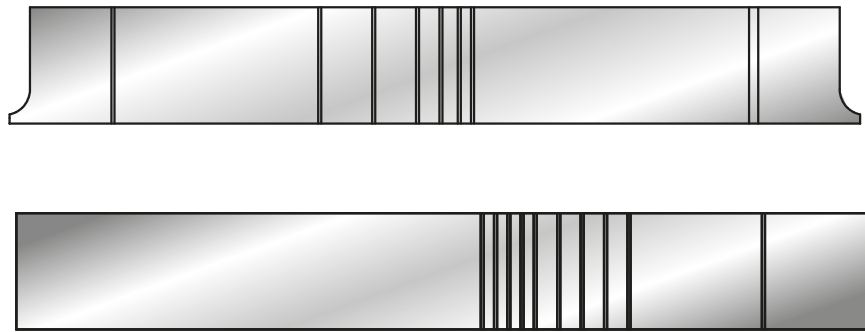
CODICE / CODE **8022**

MODIFICHE A RICHIESTA  
MODIFICATIONS ON REQUEST

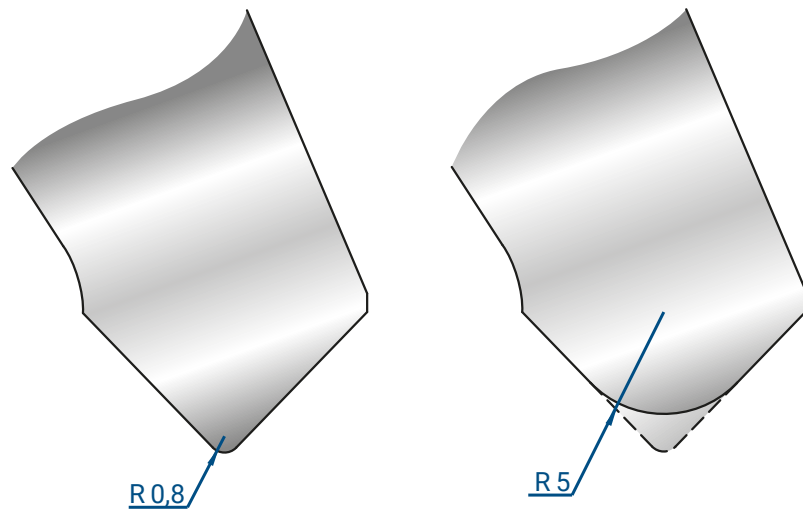
SCARPETTE SPECIALI  
SPECIAL HORNS

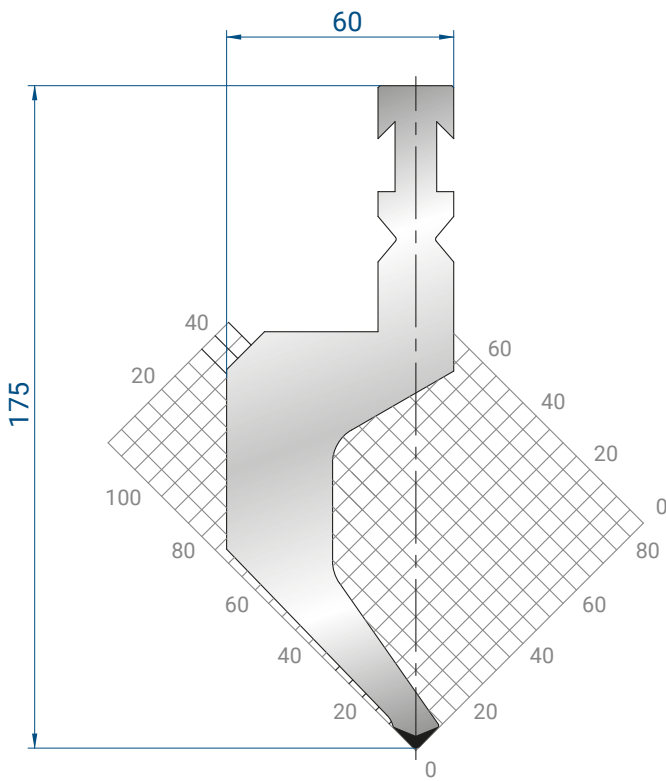


TAGLI A RICHIESTA  
SPECIAL SEGMENTATION



MODIFICA RAGGIO  
RADIUS MODIFICATION

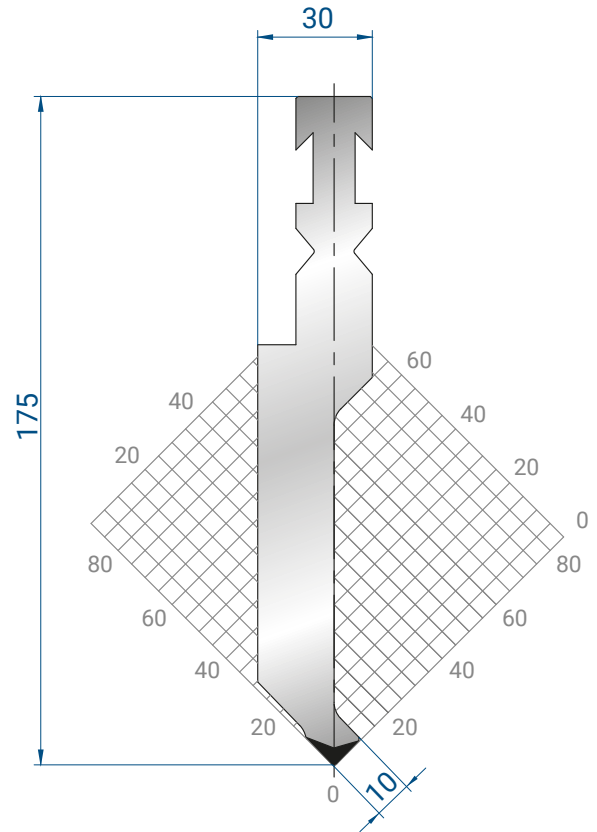




## 1227

**Mat** = C45  
 bonificato / *tempered*  
**H** = 175.00  
**Max T/m** = 50  
 $\alpha$  = 88°  
**R** = 1.5

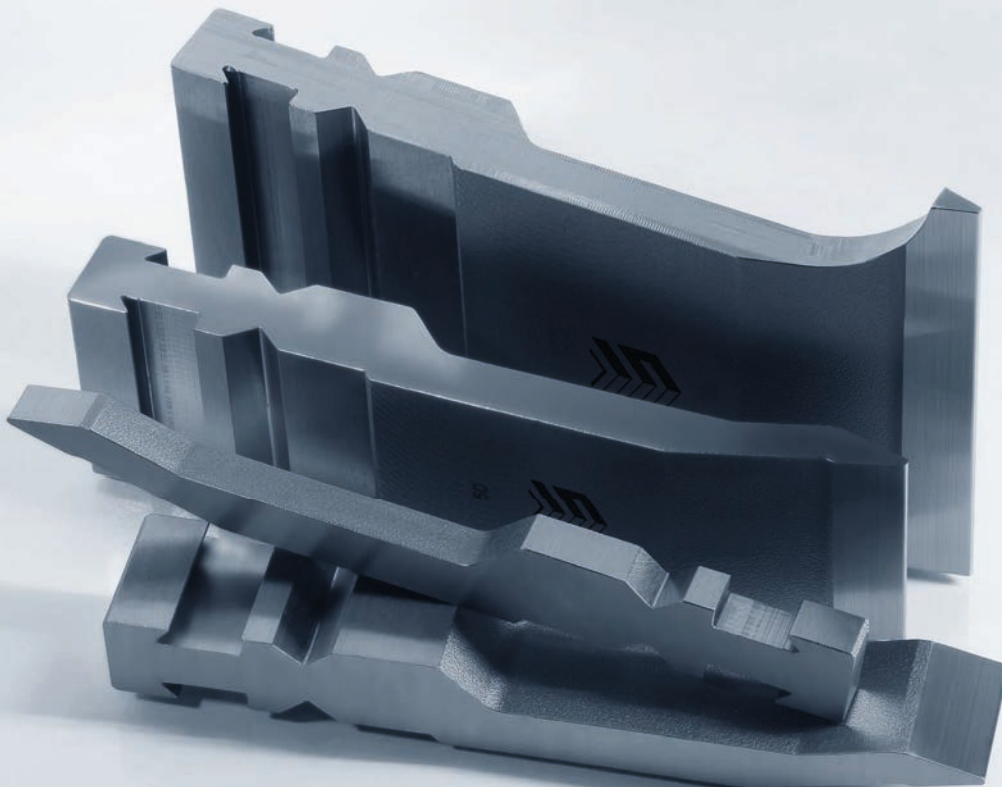
500 mm	16,3 kg
500 mm SECT. SHORT	16,6 kg
1100 mm FRAZ. / SECT.	34,5 kg
100 mm	3,3 kg

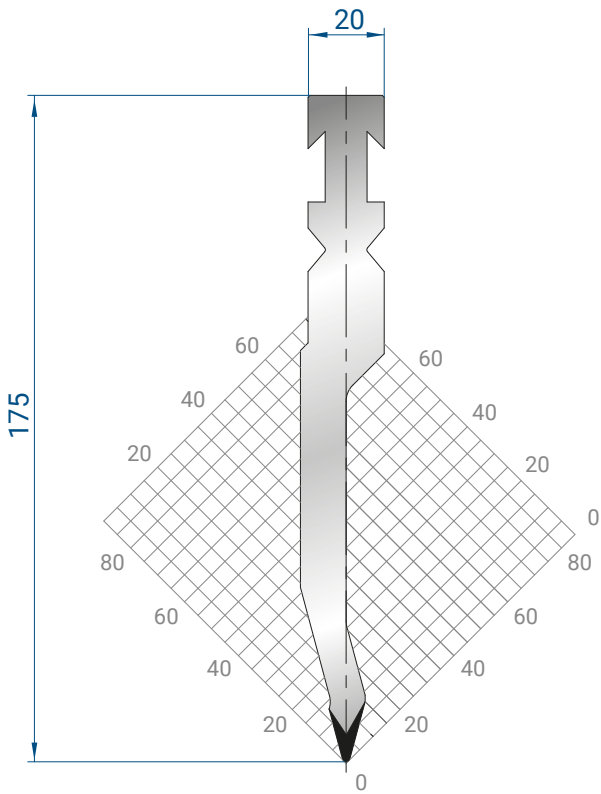


## 1229

**Mat** = C45  
 bonificato / *tempered*  
**H** = 175.00  
**Max T/m** = 100  
 $\alpha$  = 88°  
**R** = 1

500 mm	12,8 kg
500 mm SECT. SHORT	13,0 kg
1100 mm FRAZ. / SECT.	27,1 kg
100 mm	2,6 kg

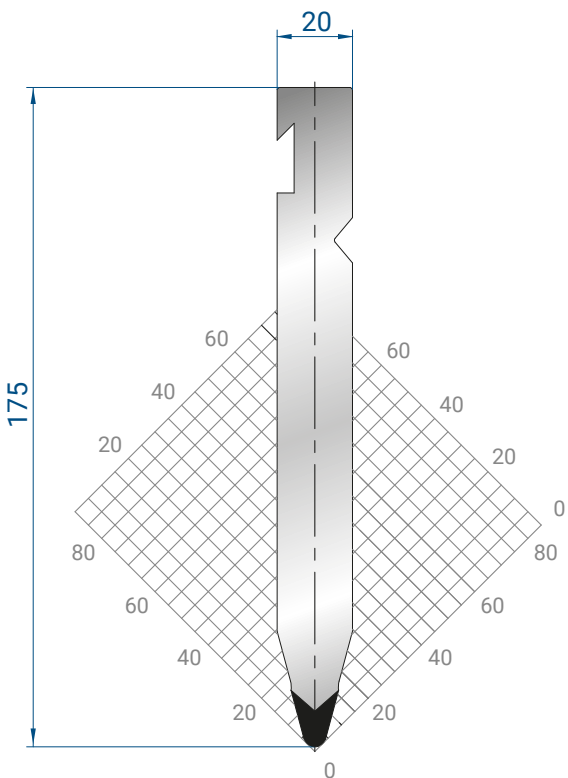




### 1230

Mat = C45  
 bonificato / *tempered*  
 H = 175.00  
 Max T/m = 80  
 $\alpha = 30^\circ$   
 R = 1

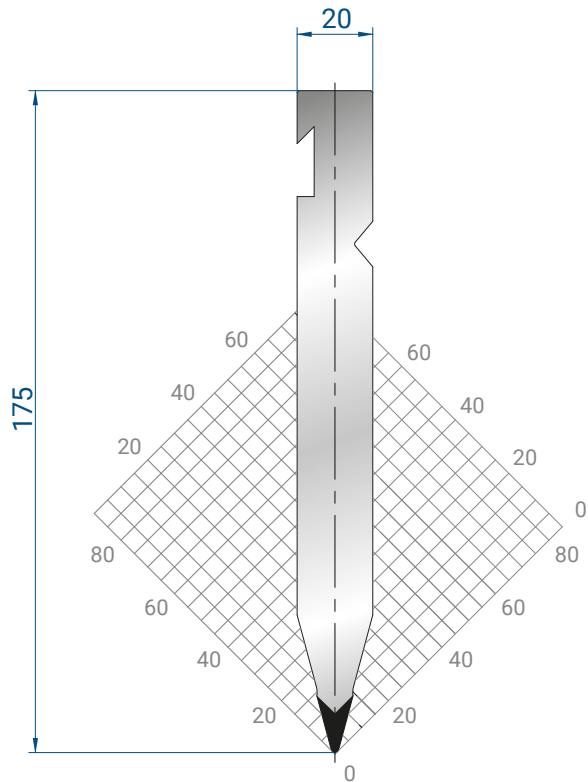
500 mm	9,1 kg
550 mm SECT. SHORT	9,3 kg
1100 mm FRAZ. / SECT.	19,3 kg
100 mm	1,8 kg



### 1231

Mat = C45  
 bonificato / *tempered*  
 H = 175.00  
 Max T/m = 100  
 $\alpha = 30^\circ$   
 R = 3

500 mm	12,4 kg
550 mm SECT. SHORT	12,7 kg
1100 mm FRAZ. / SECT.	26,3 kg
100 mm	2,5 kg



### 1232

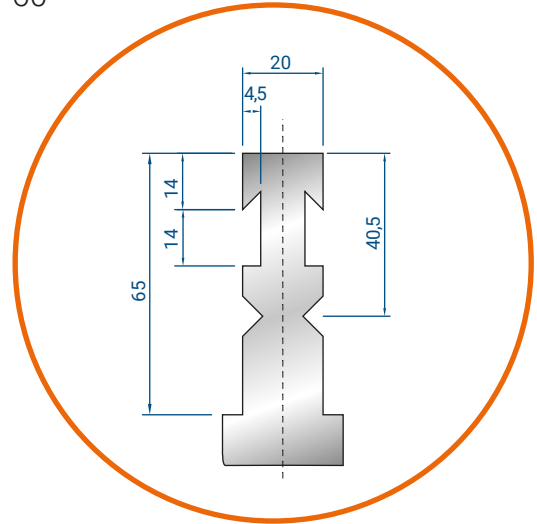
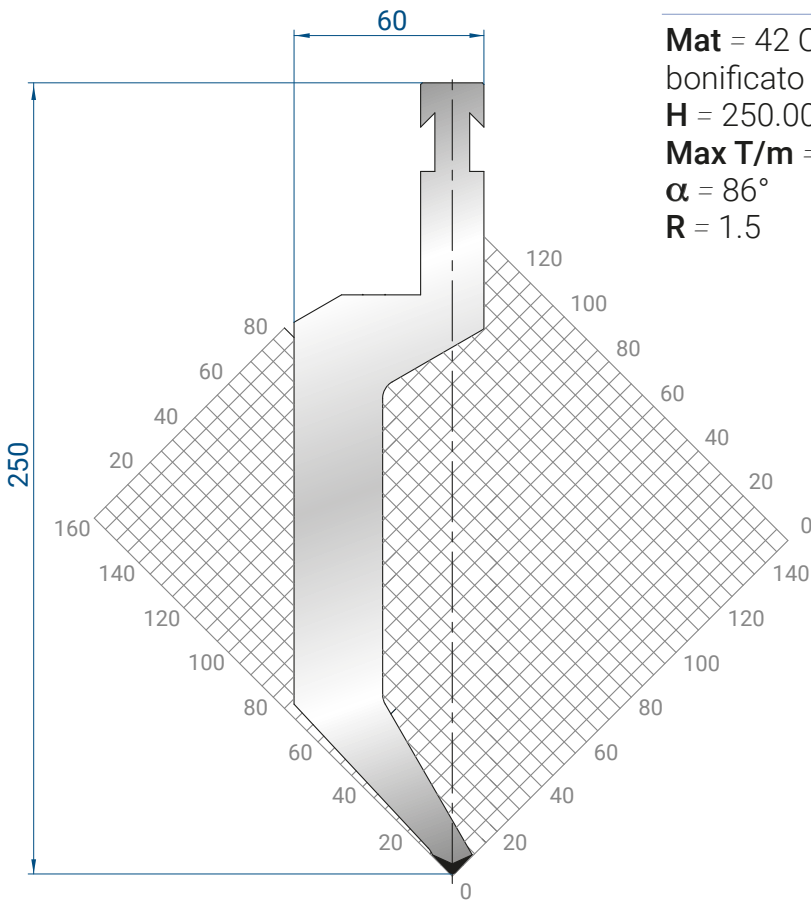
Mat = C45  
 bonificato / *tempered*  
 H = 175.00  
 Max T/m = 100  
 $\alpha = 30^\circ$   
 R = 1

500 mm	12,0 kg
550 mm SECT. SHORT	12,2 kg
1100 mm FRAZ. / SECT.	25,4 kg
100 mm	2,4 kg

# 1298

**Mat** = 42 CrMo4  
 bonificato / *tempered*  
**H** = 250.00  
**Max T/m** = 60  
**α** = 86°  
**R** = 1.5

500 mm	25,1 kg
550 mm SECT. SHORT	24,6 kg
1100 mm FRAZ. / SECT.	52,2 kg
100 mm	5,0 kg

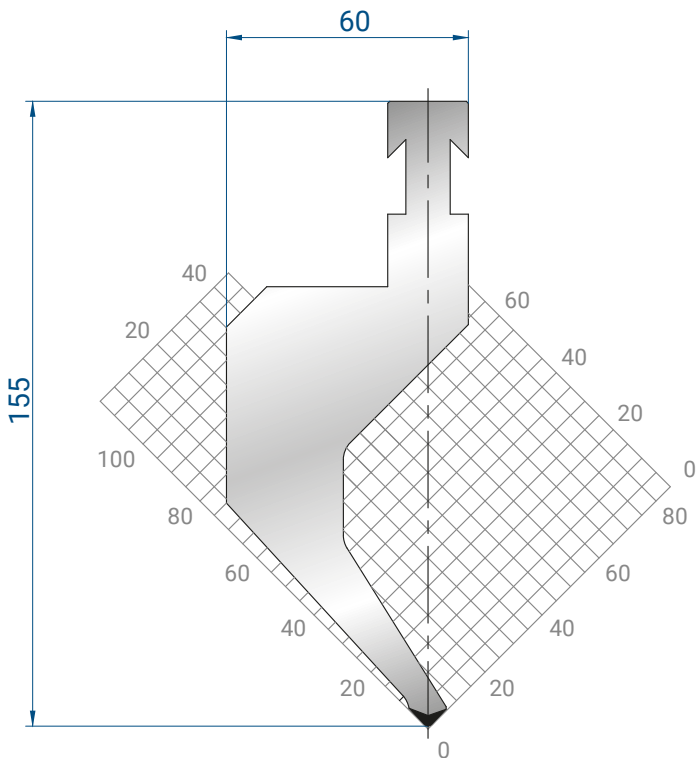


**ATTACCO / UPPER TANG RF-A**

INCLUSO SU RICHIESTA  
 AVAILABLE ON DEMAND  
 AT NO COST

CODICE / CODE **8022**

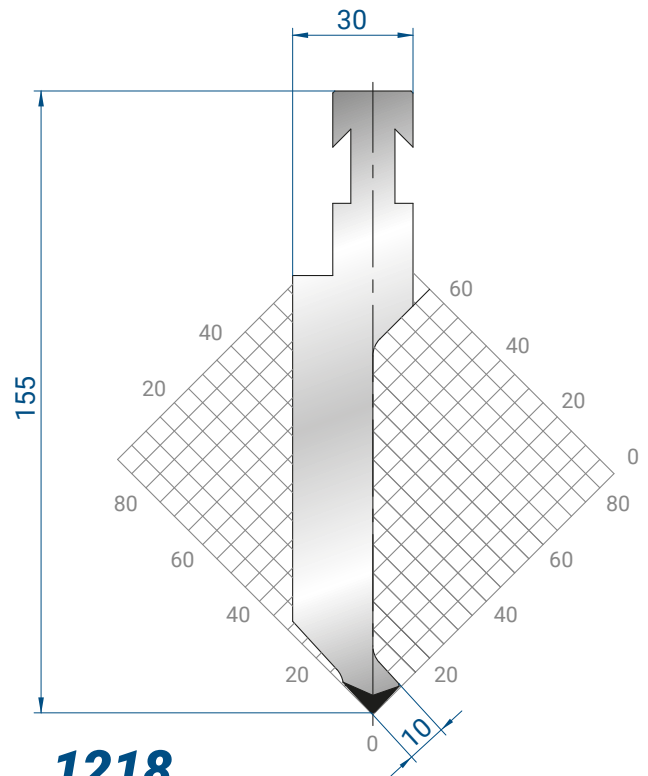




### 1216

**Mat** = C45  
 bonificato / *tempered*  
**H** = 155.00  
**Max T/m** = 50  
 $\alpha$  = 85°  
**R** = 1.5

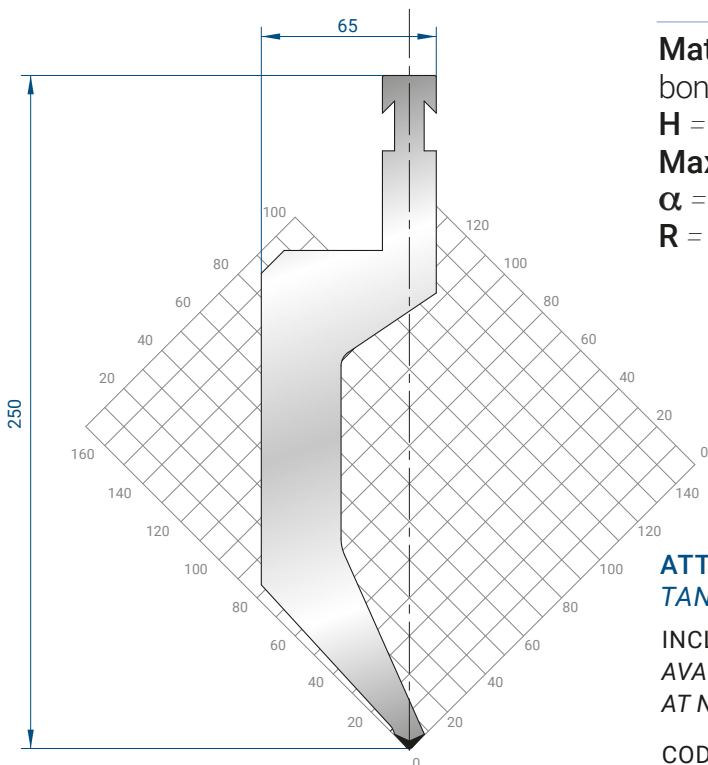
500 mm	15,3 kg
550 mm SECT. SHORT	15,6 kg
1100 mm FRAZ. / SECT.	32,4 kg
100 mm	3,0 kg



### 1218

**Mat** = C45  
 bonificato / *tempered*  
**H** = 155.00  
**Max T/m** = 100  
 $\alpha$  = 85°  
**R** = 1

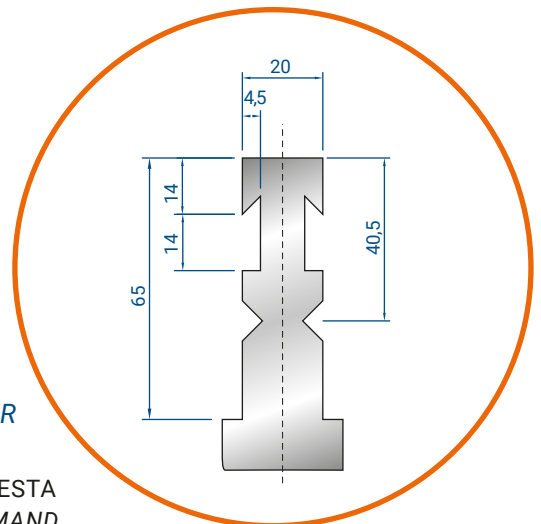
500 mm	11,4 kg
550 mm SECT. SHORT	11,7 kg
1100 mm FRAZ. / SECT.	24,2 kg
100 mm	2,3 kg



### 1321

**Mat** = 42 CrMo4  
 bonificato / *tempered*  
**H** = 250.00  
**Max T/m** = 100  
 $\alpha$  = 85°  
**R** = 1.5

500 mm	27,9 kg
550 mm SECT. SHORT	28,5 kg
1100 mm FRAZ. / SECT.	59,2 kg
100 mm	5,6 kg



#### ATTACCO / UPPER TANG RF-A

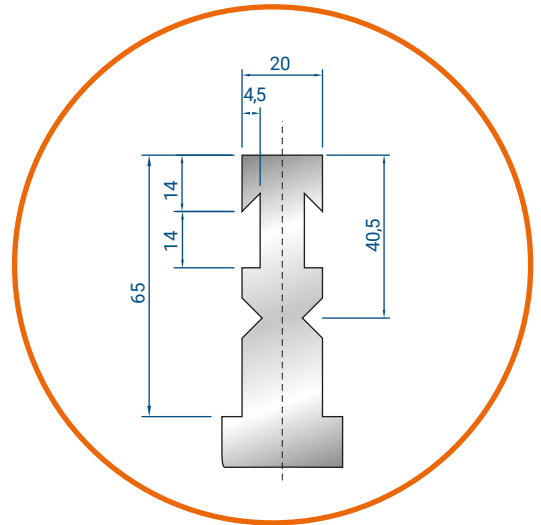
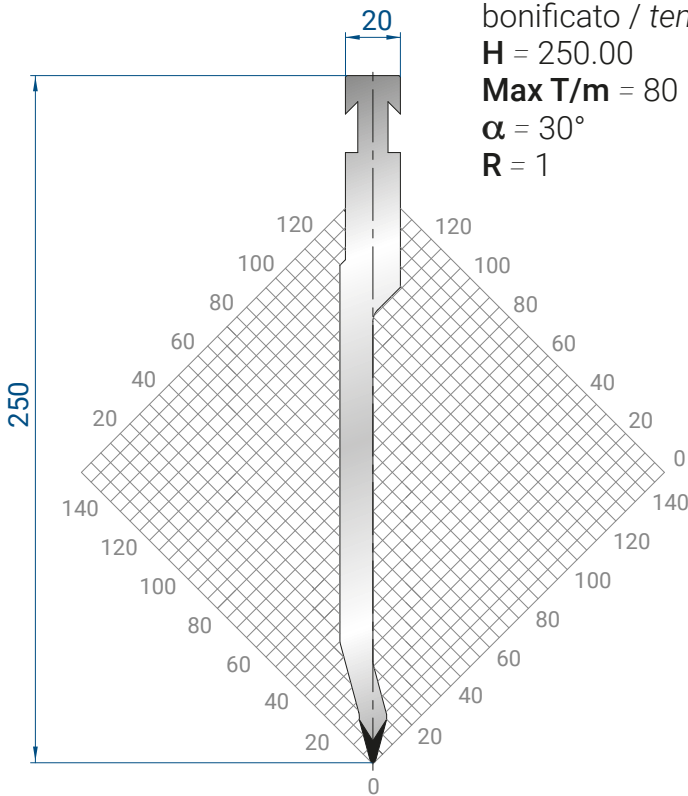
INCLUSO SU RICHIESTA  
 AVAILABLE ON DEMAND  
 AT NO COST

CODICE / CODE **8022**

## 1299

Mat = 42 CrMo4  
 bonificato / tempered  
 H = 250.00  
 Max T/m = 80  
 $\alpha = 30^\circ$   
 R = 1

550 mm	13,3 kg
500 mm SECT. SHORT	13,6 kg
1100 mm FRAZ. / SECT.	28,2 kg
100 mm	2,7 kg



ATTACCO / UPPER TANG RF-A

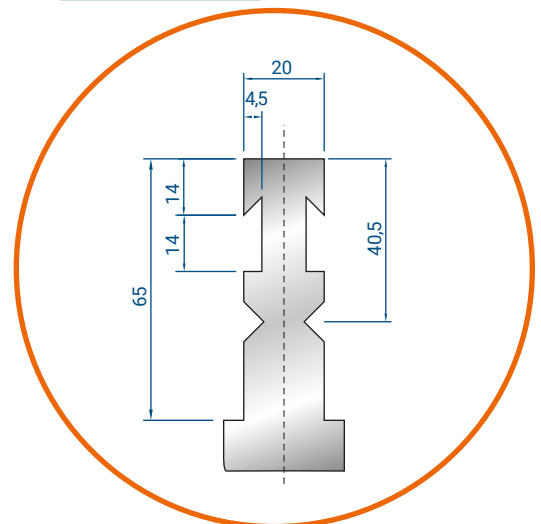
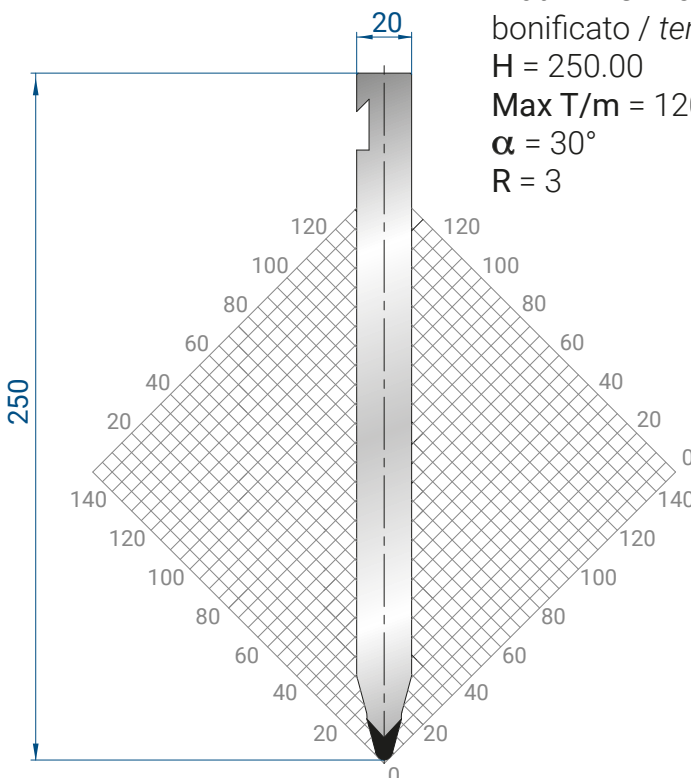
INCLUSO SU RICHIESTA  
 AVAILABLE ON DEMAND  
 AT NO COST

CODICE / CODE **8022**

## 1300

Mat = 42CrMo4  
 bonificato / tempered  
 H = 250.00  
 Max T/m = 120  
 $\alpha = 30^\circ$   
 R = 3

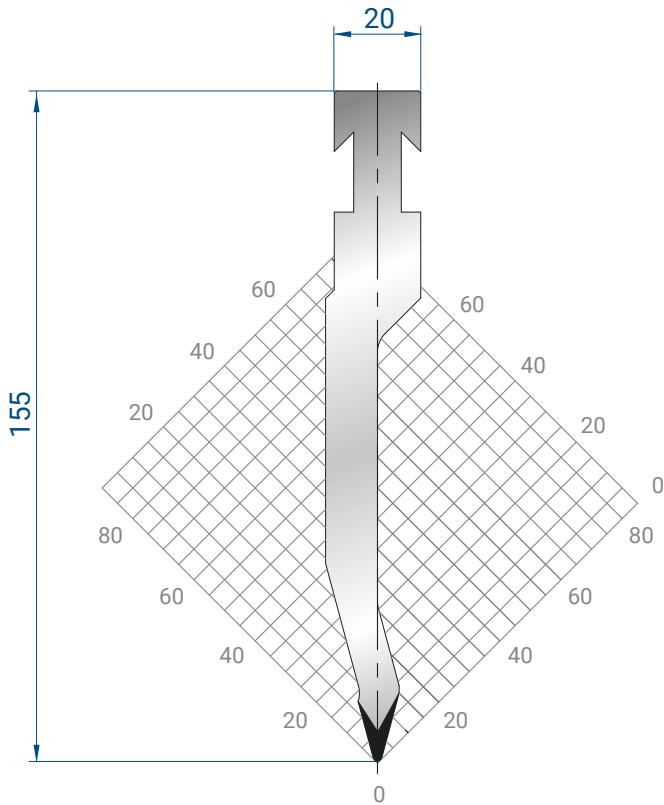
500 mm	18,4 kg
550 mm SECT. SHORT	18,8 kg
1100 mm FRAZ. / SECT.	39,0 kg
100 mm	3,7 kg



ATTACCO / UPPER TANG RF-A

INCLUSO SU RICHIESTA  
 AVAILABLE ON DEMAND  
 AT NO COST

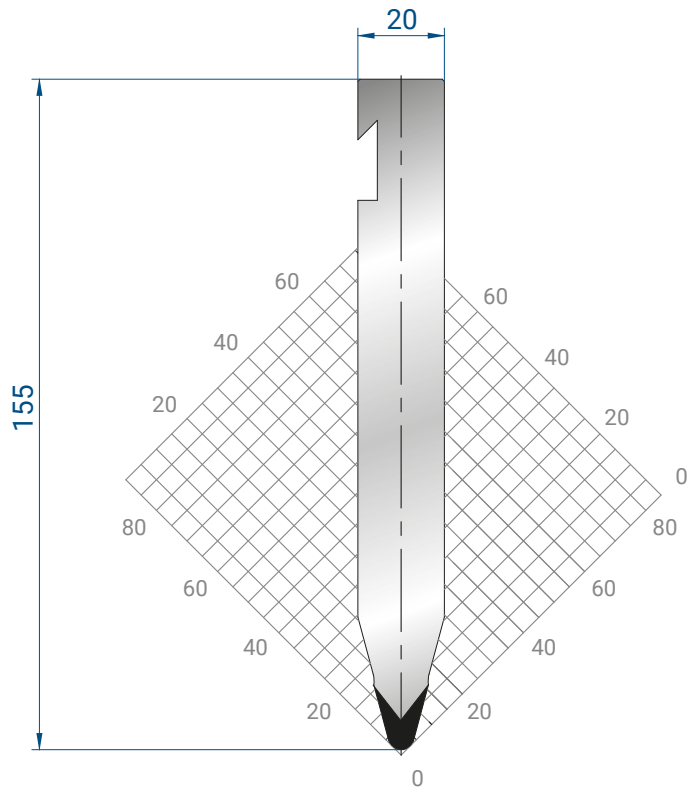
CODICE / CODE **8022**



### 1220

Mat = C45  
 bonificato / *tempered*  
 H = 155.00  
 Max T/m = 80  
 $\alpha = 30^\circ$   
 R = 1

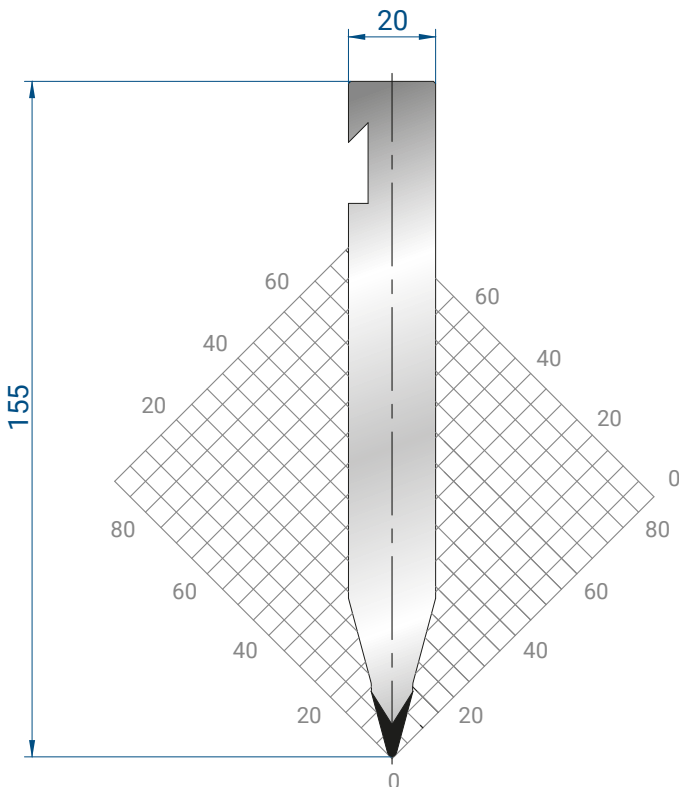
500 mm	7,8 kg
550 mm SECT. SHORT	7,9 kg
1100 mm FRAZ. / SECT.	16,5 kg
100 mm	1,6 kg



### 1225

Mat = C45  
 bonificato / *tempered*  
 H = 155.00  
 Max T/m = 100  
 $\alpha = 30^\circ$   
 R = 3

500 mm	10,9 kg
550 mm SECT. SHORT	11,2 kg
1100 mm FRAZ. / SECT.	23,2 kg
100 mm	2,2 kg

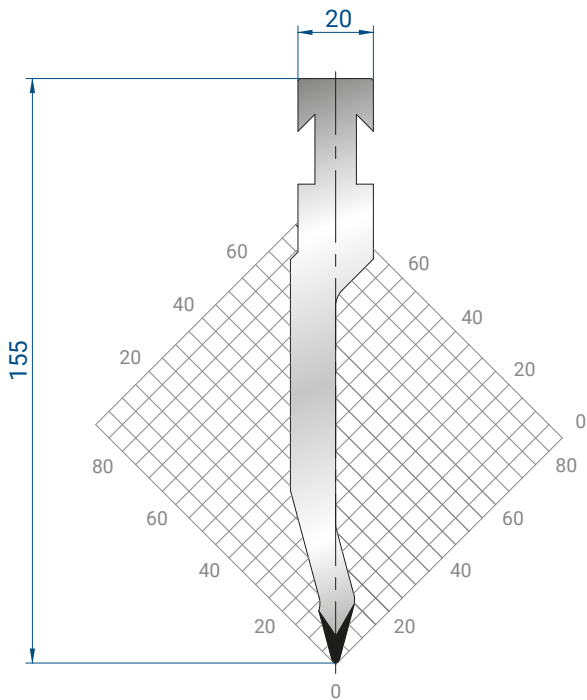


### 1226

Mat = C45  
 bonificato / *tempered*  
 H = 155.00  
 Max T/m = 100  
 $\alpha = 30^\circ$   
 R = 1

500 mm	10,5 kg
550 mm SECT. SHORT	10,8 kg
1100 mm FRAZ. / SECT.	22,3 kg
100 mm	2,1 kg

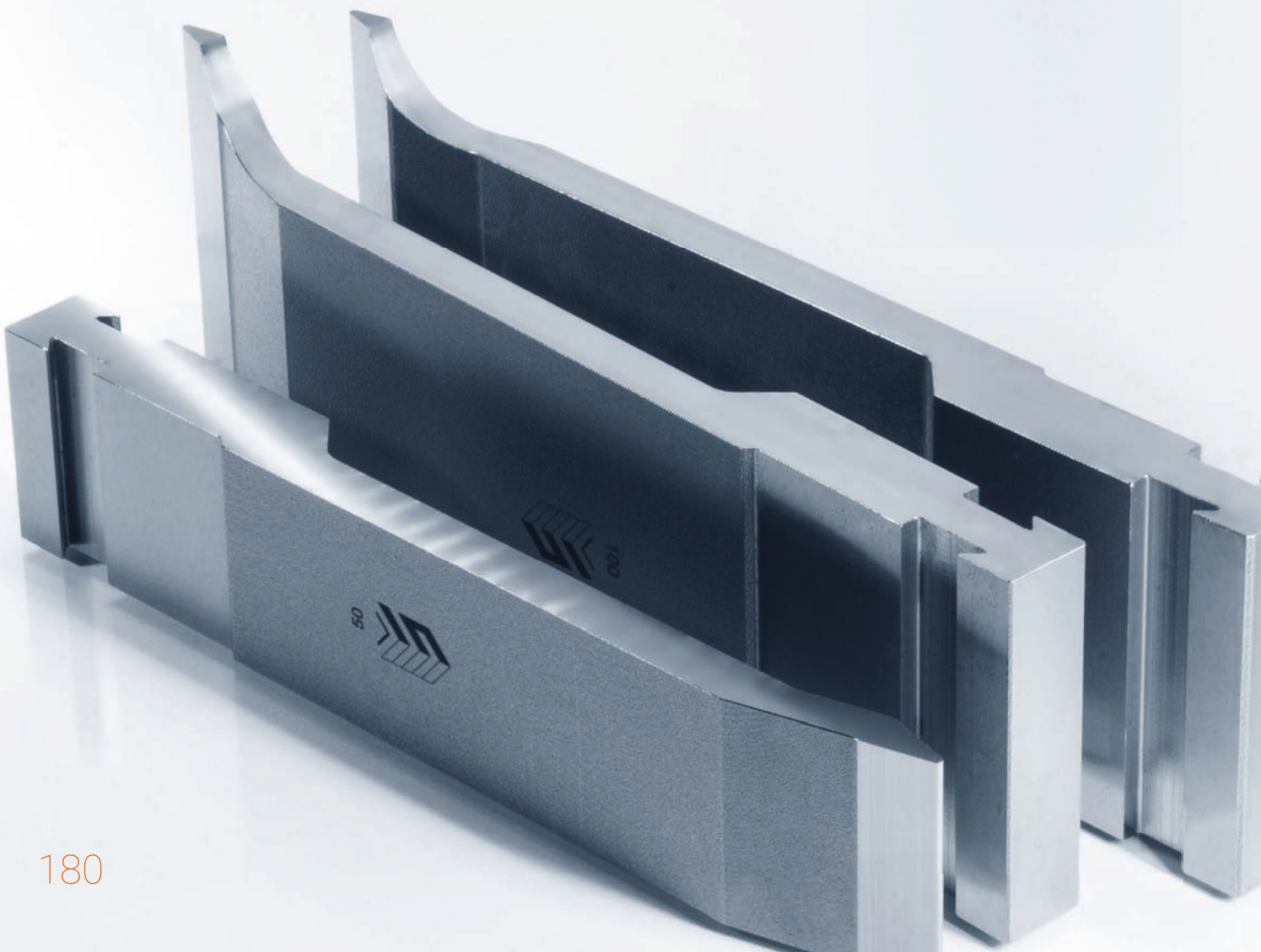




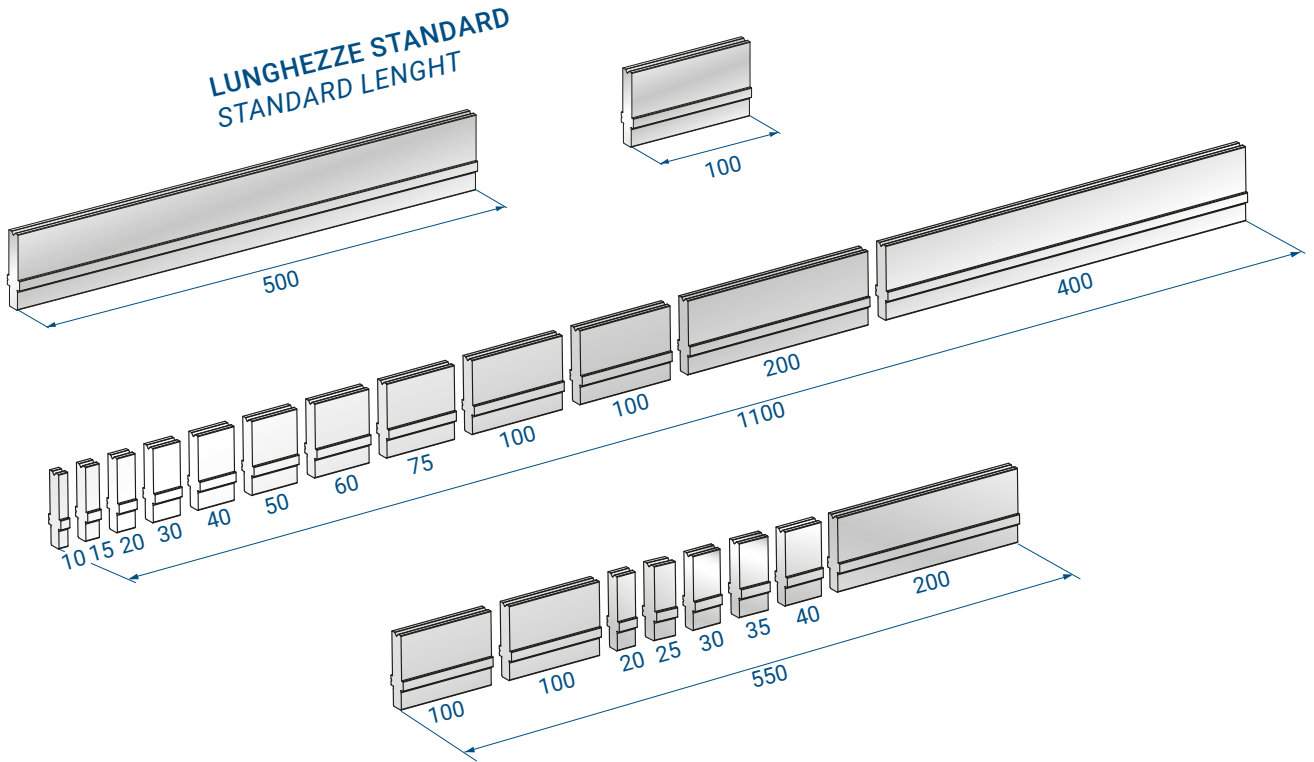
## 1221

Mat = C45  
 bonificato / *tempered*  
 H = 155.00  
 Max T/m = 80  
 $\alpha = 28^\circ$   
 R = 1

500 mm	7,8 kg
550 mm SECT. SHORT	7,9 kg
1100 mm FRAZ. / SECT.	16,5 kg
100 mm	1,6 kg

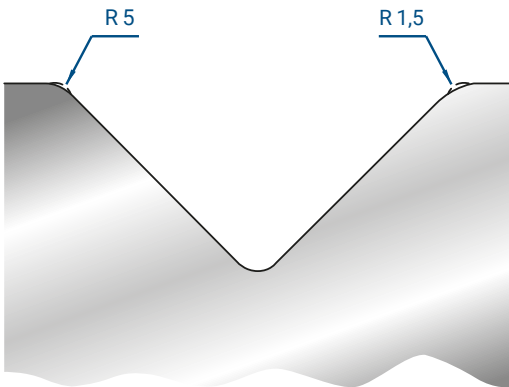


VEDI PAG. 172 PER SCHEMA FRAZIONATURA PUNZONI  
 SEE PAGE 172 FOR PUNCHES SEGMENTATION DIAGRAM

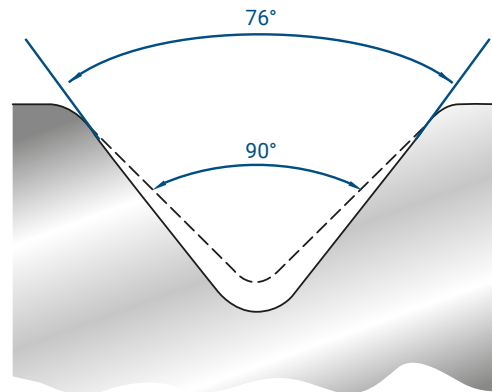


**MODIFICHE A RICHIESTA  
 MODIFICATIONS ON REQUEST**

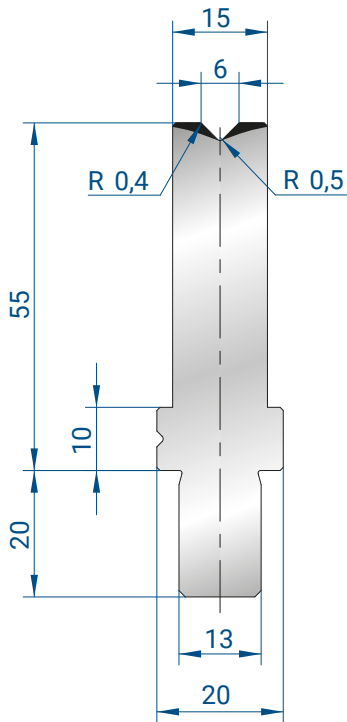
**TAGLI A RICHIESTA  
 SPECIAL SEGMENTATION**



**MODIFICA RAGGIO  
 RADIUS MODIFICATION**



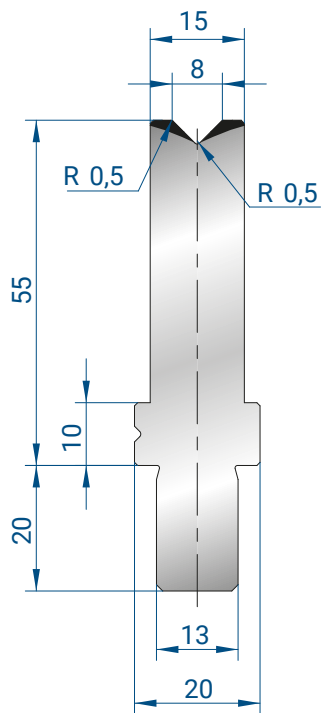
**MODIFICA ANGOLO  
 ANGLE MODIFICATION**



### 3241

Mat = C45  
 Max T/m = 100  
 $\alpha = 88^\circ$

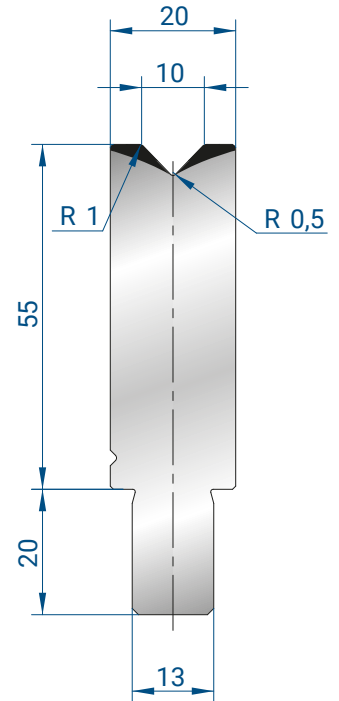
1000 mm	8,7 kg
500 mm	4,4 kg
1100 mm FRAZ. / SECT.	9,7 kg
550 mm SECT. SHORT	4,8 kg
100 mm	0,9 kg



### 3242

Mat = C45  
 Max T/m = 100  
 $\alpha = 88^\circ$

1000 mm	8,7 kg
500 mm	4,4 kg
1100 mm FRAZ. / SECT.	9,6 kg
550 mm SECT. SHORT	4,8 kg
100 mm	0,9 kg

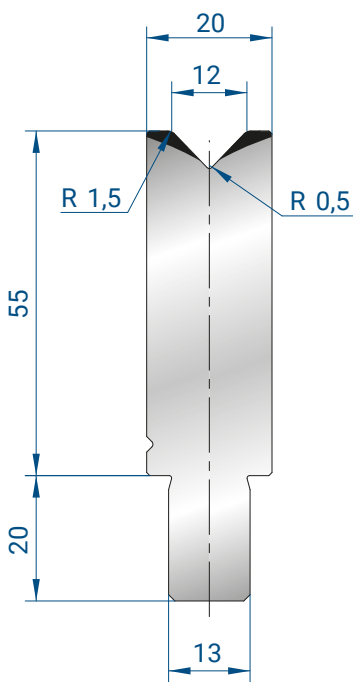


### 3106

Mat = C45  
 Max T/m = 100  
 $\alpha = 88^\circ$

1000 mm	10,4 kg
500 mm	5,2 kg
1100 mm FRAZ. / SECT.	11,5 kg
550 mm SECT. SHORT	5,7 kg
100 mm	1,0 kg

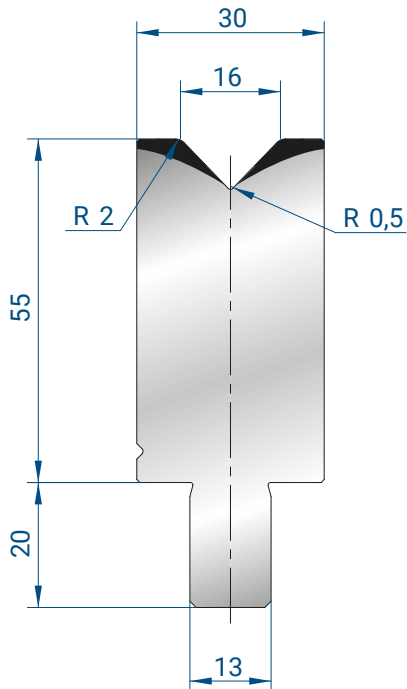




### 3107

Mat = C45  
Max T/m = 100  
 $\alpha = 88^\circ$

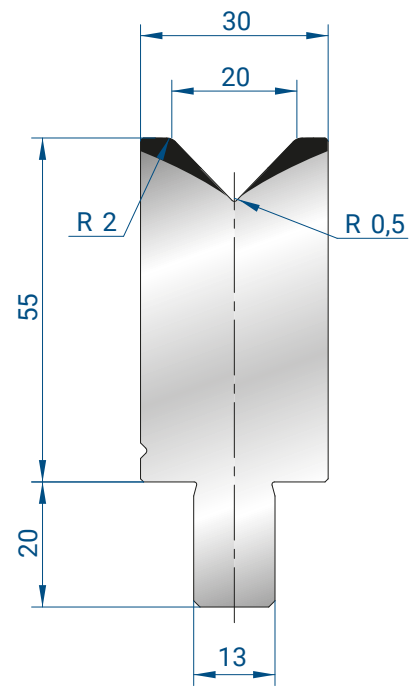
1000 mm	10,3 kg
500 mm	5,2 kg
1100 mm FRAZ. / SECT.	11,4 kg
550 mm SECT. SHORT	5,7 kg
100 mm	1,0 kg



### 3108

Mat = C45  
Max T/m = 100  
 $\alpha = 88^\circ$

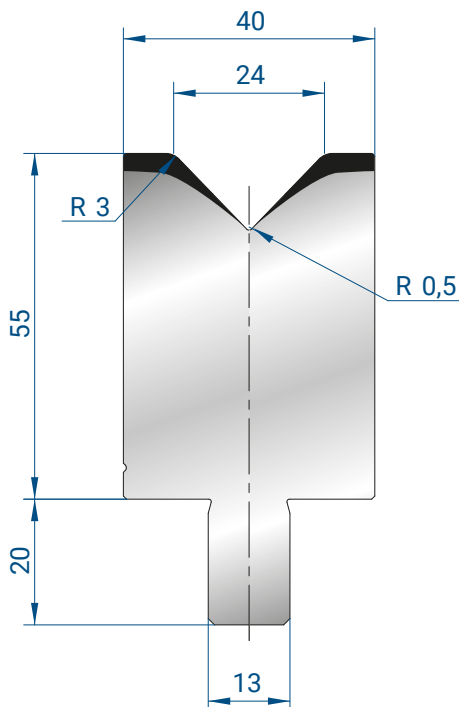
1000 mm	14,4 kg
500 mm	7,2 kg
1100 mm FRAZ. / SECT.	15,8 kg
550 mm SECT. SHORT	7,9 kg
100 mm	1,4 kg



### 3109

Mat = C45  
Max T/m = 100  
 $\alpha = 88^\circ$

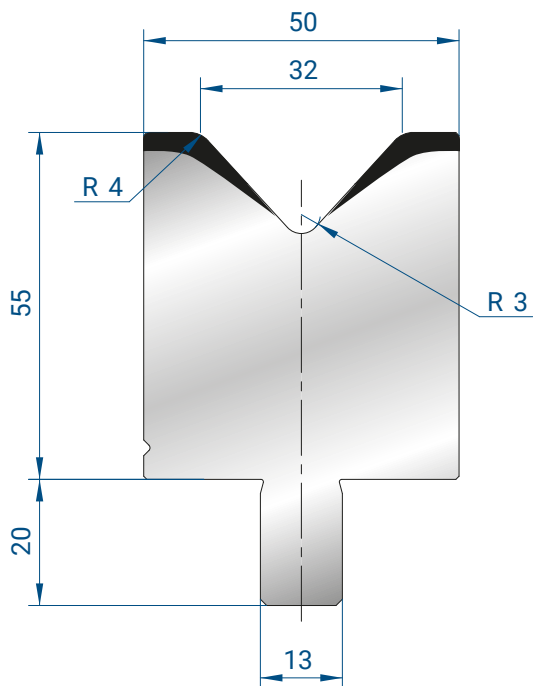
1000 mm	14,1 kg
500 mm	7,1 kg
1100 mm FRAZ. / SECT.	15,5 kg
550 mm SECT. SHORT	7,7 kg
100 mm	2,8 kg



### 3110

Mat = C45  
Max T/m = 100  
 $\alpha = 88^\circ$

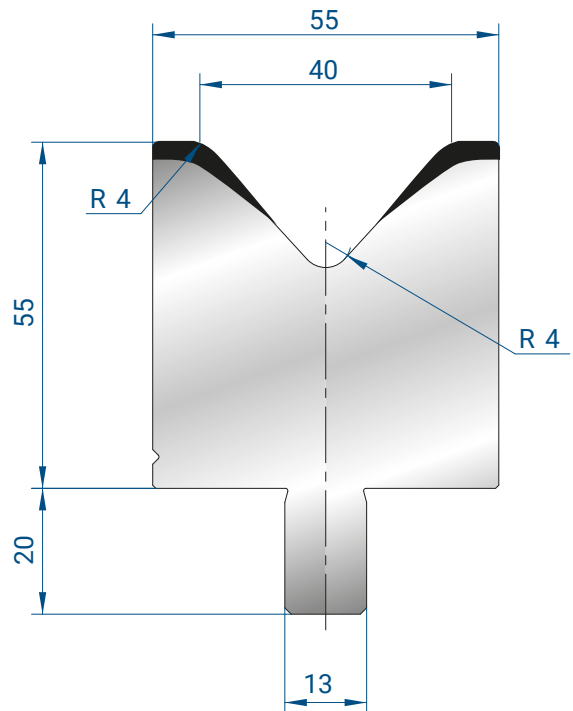
1000 mm	18,1 kg
500 mm	9,0 kg
1100 mm FRAZ. / SECT.	19,9 kg
550 mm SECT. SHORT	10,0 kg
100 mm	1,8 kg



### 3111

Mat = C45  
 Max T/m = 100  
 $\alpha = 85^\circ$

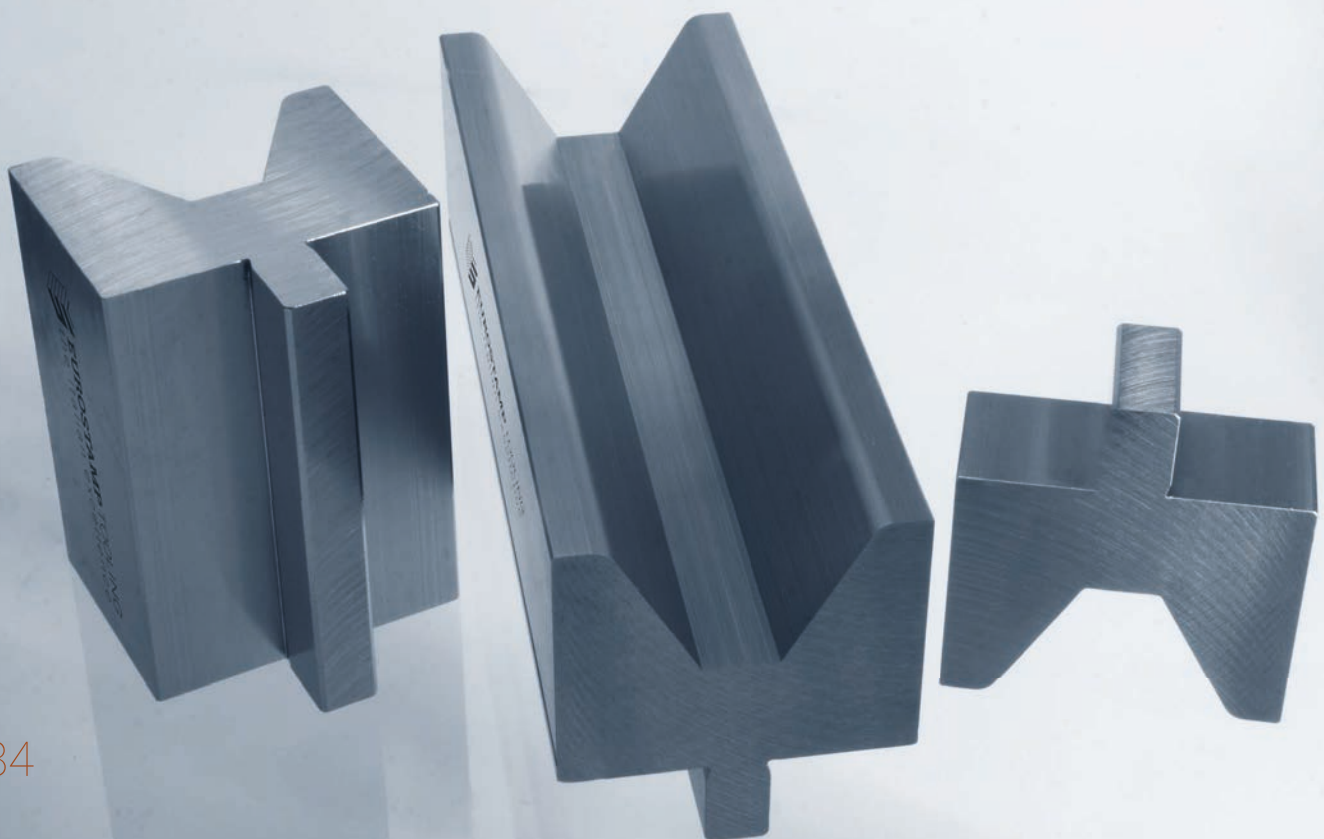
1000 mm	21,4 kg
500 mm	10,7 kg
1100 mm FRAZ. / SECT.	23,5 kg
550 mm SECT. SHORT	11,8 kg
100 mm	2,1 kg

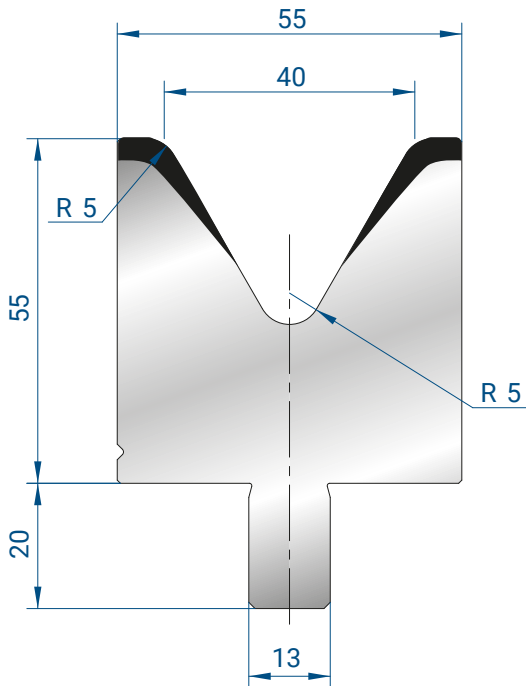


### 3112

Mat = C45  
 Max T/m = 100  
 $\alpha = 85^\circ$

1000 mm	22,3 kg
500 mm	11,2 kg
1100 mm FRAZ. / SECT.	24,5 kg
550 mm SECT. SHORT	12,3 kg
100 mm	2,2 kg

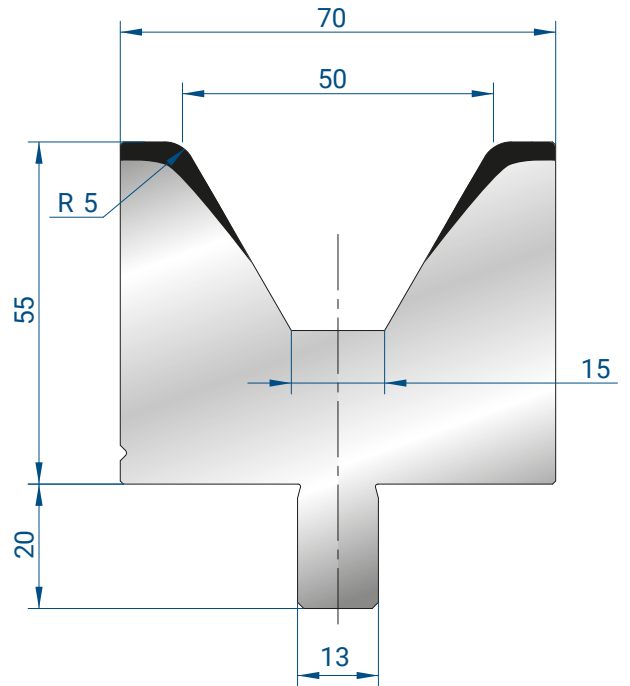




### 3113

Mat = C45  
 Max T/m = 100  
 $\alpha = 60^\circ$

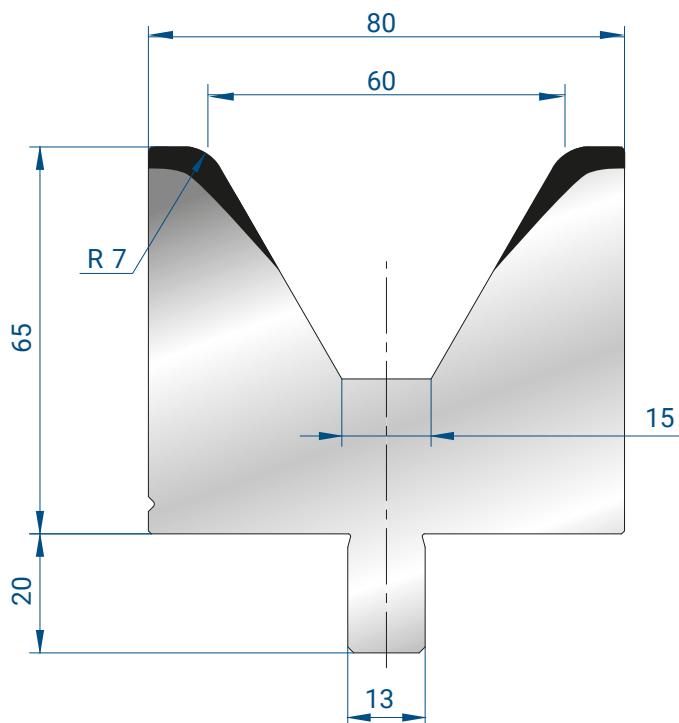
1000 mm	20,4 kg
500 mm	10,2 kg
1100 mm FRAZ. / SECT.	22,4 kg
550 mm SECT. SHORT	11,2 kg
100 mm	2,0 kg



### 3179

Mat = C45  
 Max T/m = 100  
 $\alpha = 60^\circ$

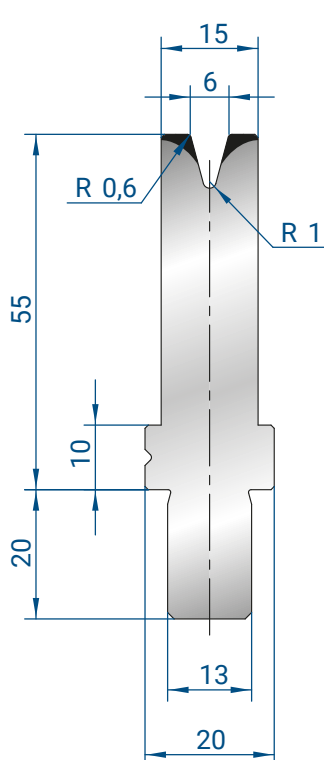
1000 mm	24,4 kg
500 mm	12,2 kg
1100 mm FRAZ. / SECT.	26,9 kg
550 mm SECT. SHORT	13,5 kg
100 mm	2,4 kg



### 3114

Mat = C45  
 Max T/m = 100  
 $\alpha = 60^\circ$

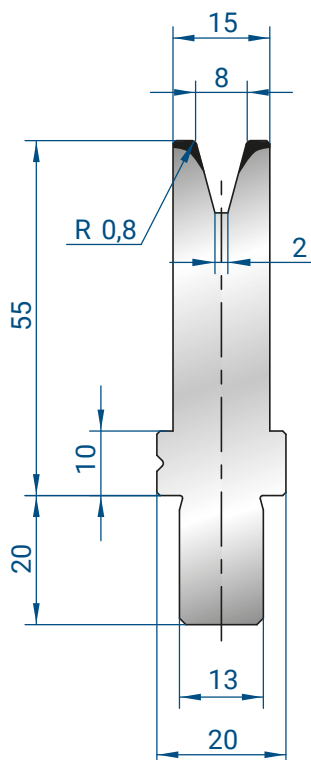
1000 mm	31,2 kg
500 mm	15,6 kg
1100 mm FRAZ. / SECT.	34,4 kg
550 mm SECT. SHORT	17,2 kg
100 mm	3,1 kg



### 3115

Mat = C45  
 Max T/m = 35  
 $\alpha = 30^\circ$

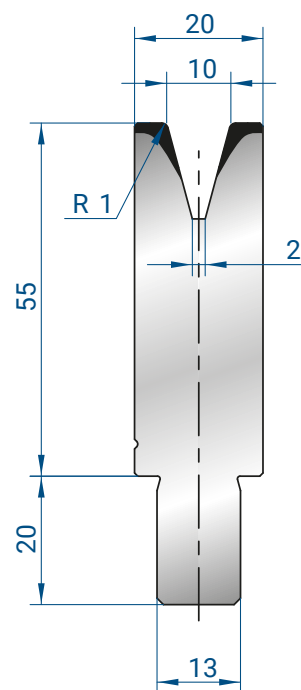
1000 mm	8,6 kg
500 mm	4,3 kg
1100 mm FRAZ. / SECT.	9,5 kg
550 mm SECT. SHORT	4,7 kg
100 mm	0,9 kg



### 3116

Mat = C45  
 Max T/m = 40  
 $\alpha = 30^\circ$

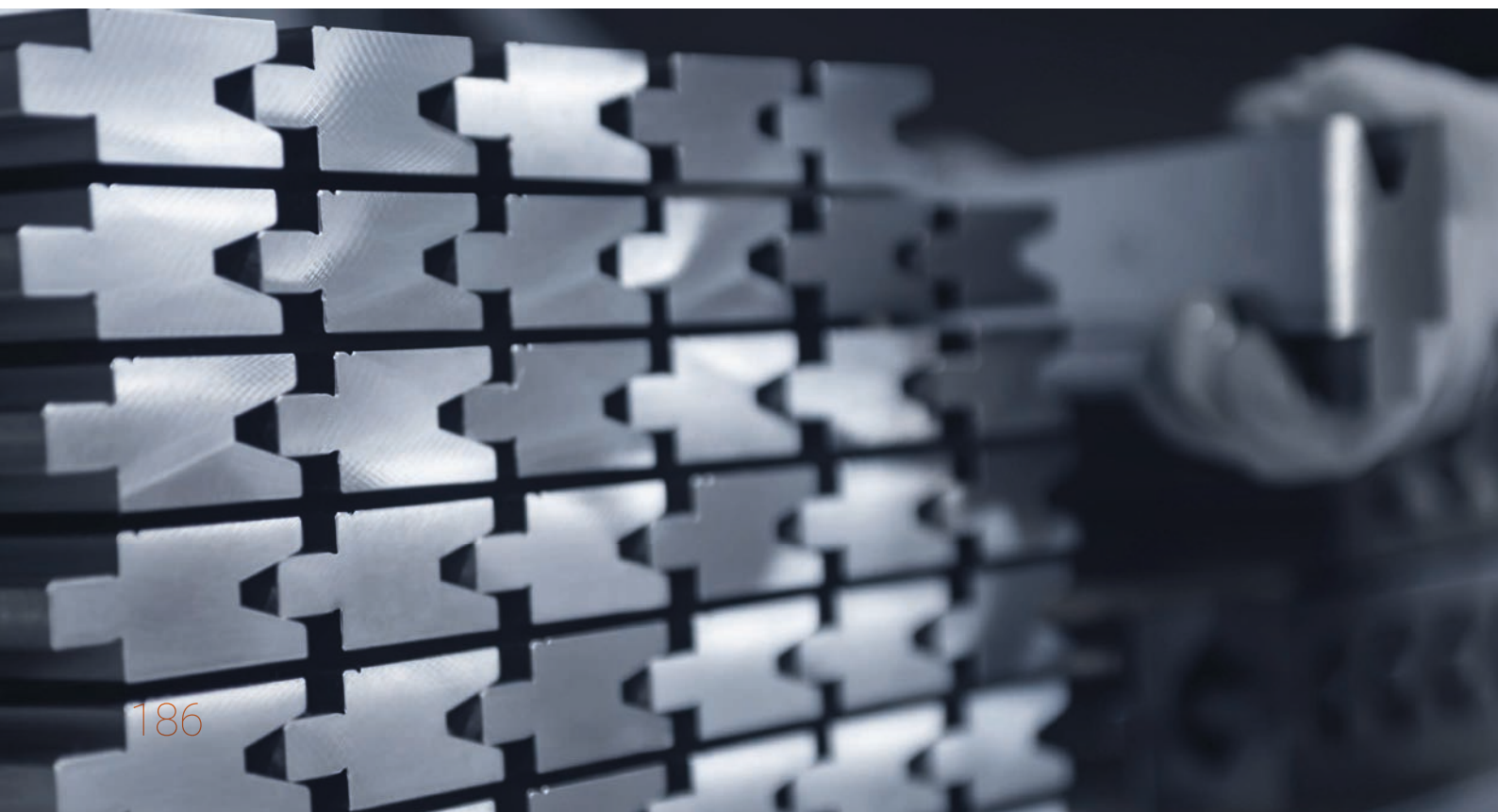
1000 mm	8,4 kg
500 mm	4,2 kg
1100 mm FRAZ. / SECT.	9,3 kg
550 mm SECT. SHORT	4,6 kg
100 mm	0,8 kg

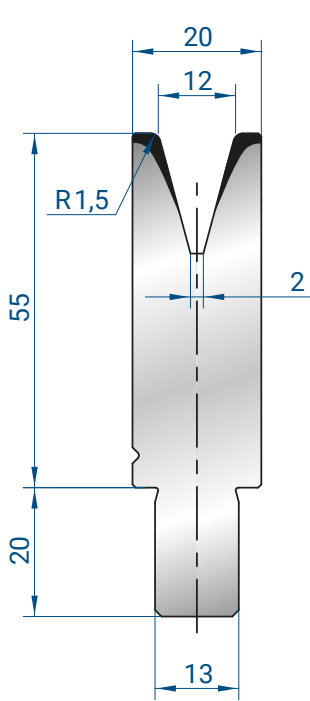


### 3117

Mat = C45  
 Max T/m = 50  
 $\alpha = 30^\circ$

1000 mm	9,9 kg
500 mm	5,0 kg
1100 mm FRAZ. / SECT.	10,9 kg
550 mm SECT. SHORT	5,5 kg
100 mm	1,0 kg

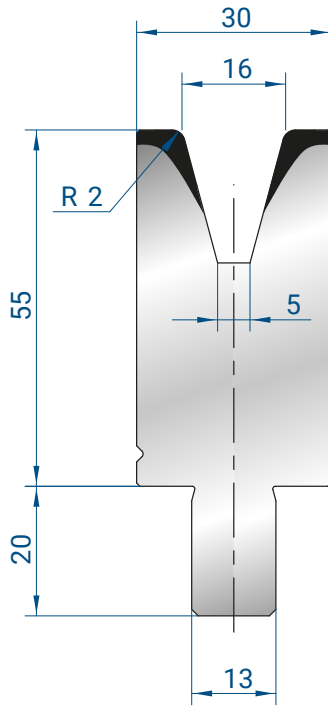




### 3118

Mat = C45  
Max T/m = 40  
 $\alpha = 30^\circ$

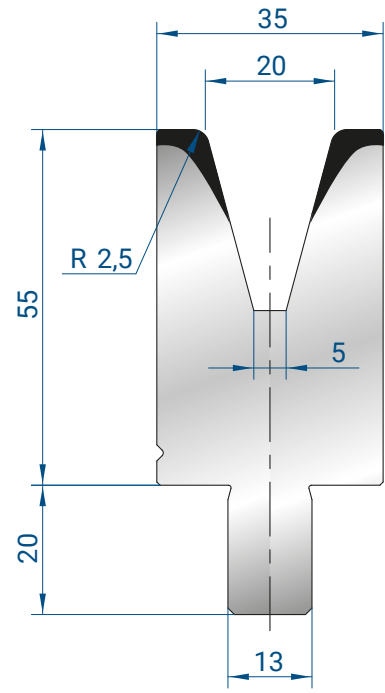
1000 mm	9,6 kg
500 mm	4,8 kg
1100 mm FRAZ. / SECT.	10,6 kg
550 mm SECT. SHORT	5,3 kg
100 mm	1,0 kg



### 3119

Mat = C45  
Max T/m = 50  
 $\alpha = 30^\circ$

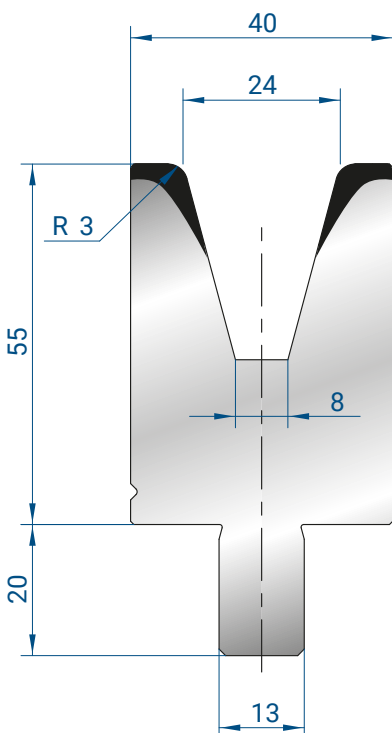
1000 mm	13,2 kg
500 mm	6,6 kg
1100 mm FRAZ. / SECT.	14,6 kg
550 mm SECT. SHORT	7,3 kg
100 mm	1,3 kg



### 3120

Mat = C45  
Max T/m = 55  
 $\alpha = 30^\circ$

1000 mm	14,3 kg
500 mm	7,2 kg
1100 mm FRAZ. / SECT.	15,8 kg
550 mm SECT. SHORT	7,9 kg
100 mm	1,4 kg



### 3121

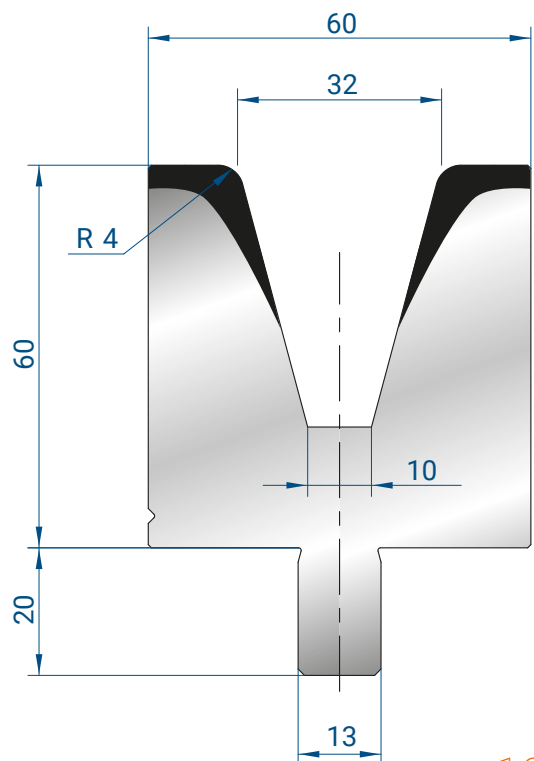
Mat = C45  
Max T/m = 65  
 $\alpha = 30^\circ$

1000 mm	15,5 kg
500 mm	7,7 kg
1100 mm FRAZ. / SECT.	17,0 kg
550 mm SECT. SHORT	8,5 kg
100 mm	1,5 kg

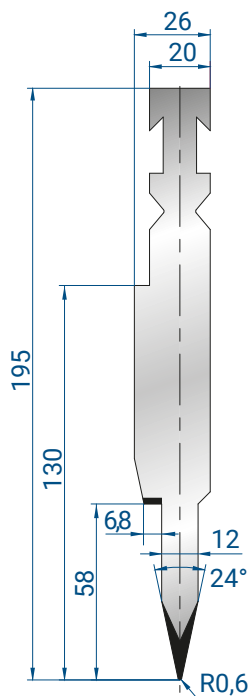
### 3122

Mat = C45  
Max T/m = 65  
 $\alpha = 30^\circ$

1000 mm	23,4 kg
500 mm	11,7 kg
1100 mm FRAZ. / SECT.	25,8 kg
550 mm SECT. SHORT	12,9 kg
100 mm	2,3 kg







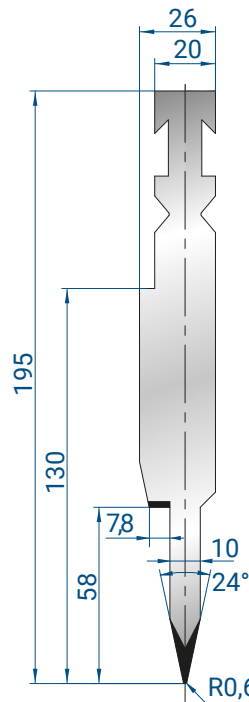
### 1254

**Mat** = C45  
bonificato / tempered  
**Max T/m** = 80

500 mm	13,7 kg
550 mm FRAZ. / SECT.	13,9 kg
100 mm	2,7 kg

#### Spessore / Thickness

Max 1,5 mm  
Ferro / Mild steel



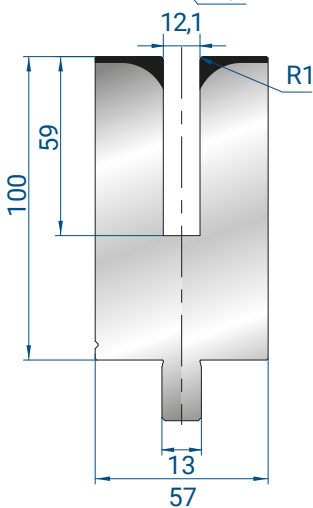
### 1253

**Mat** = C45  
bonificato / tempered  
**Max T/m** = 80

500 mm	13,4 kg
550 mm FRAZ. / SECT.	13,7 kg
100 mm	2,7 kg

#### Spessore / Thickness

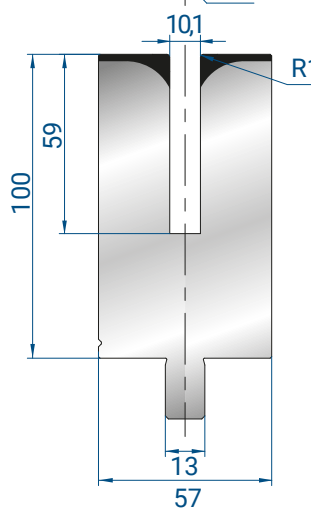
Max 1,5 mm  
Ferro / Mild steel



### 3175

**Mat** = C45  
bonificato / tempered  
**Max T/m** = 50

500 mm	20,5 kg
550 mm FRAZ. / SECT.	22,6 kg
100 mm	4,1 kg

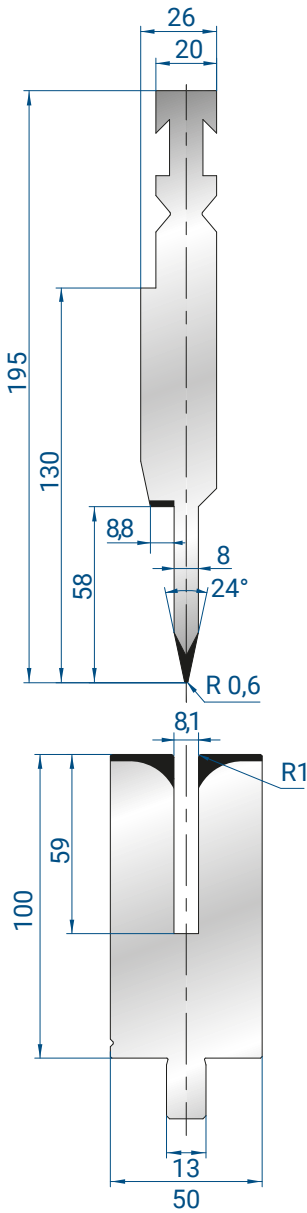


### 3174

**Mat** = C45  
bonificato / tempered  
**Max T/m** = 50

500 mm	21,0 kg
550 mm FRAZ. / SECT.	23,1 kg
100 mm	4,2 kg





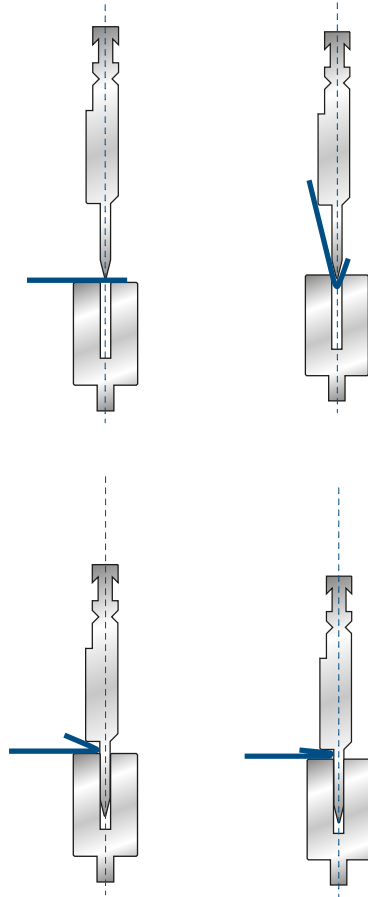
## 1252

**Mat** = C45  
 bonificato / *tempered*  
**Max T/m** = 80

500 mm	13,0 kg
550 mm	13,3 kg
FRAZ. / SECT.	
100 mm	2,6 kg

### Spessore / Thickness

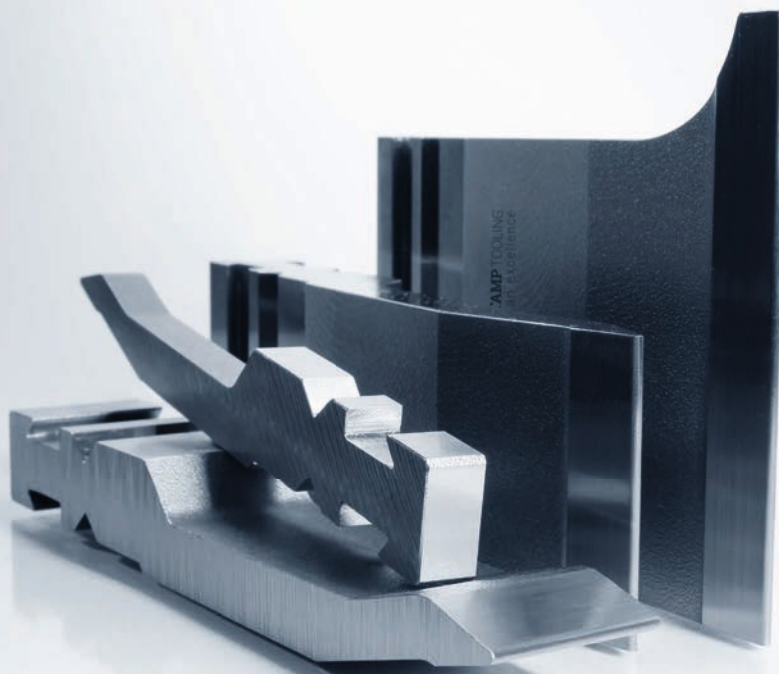
Max 1,2 mm  
 Ferro / *Mild steel*

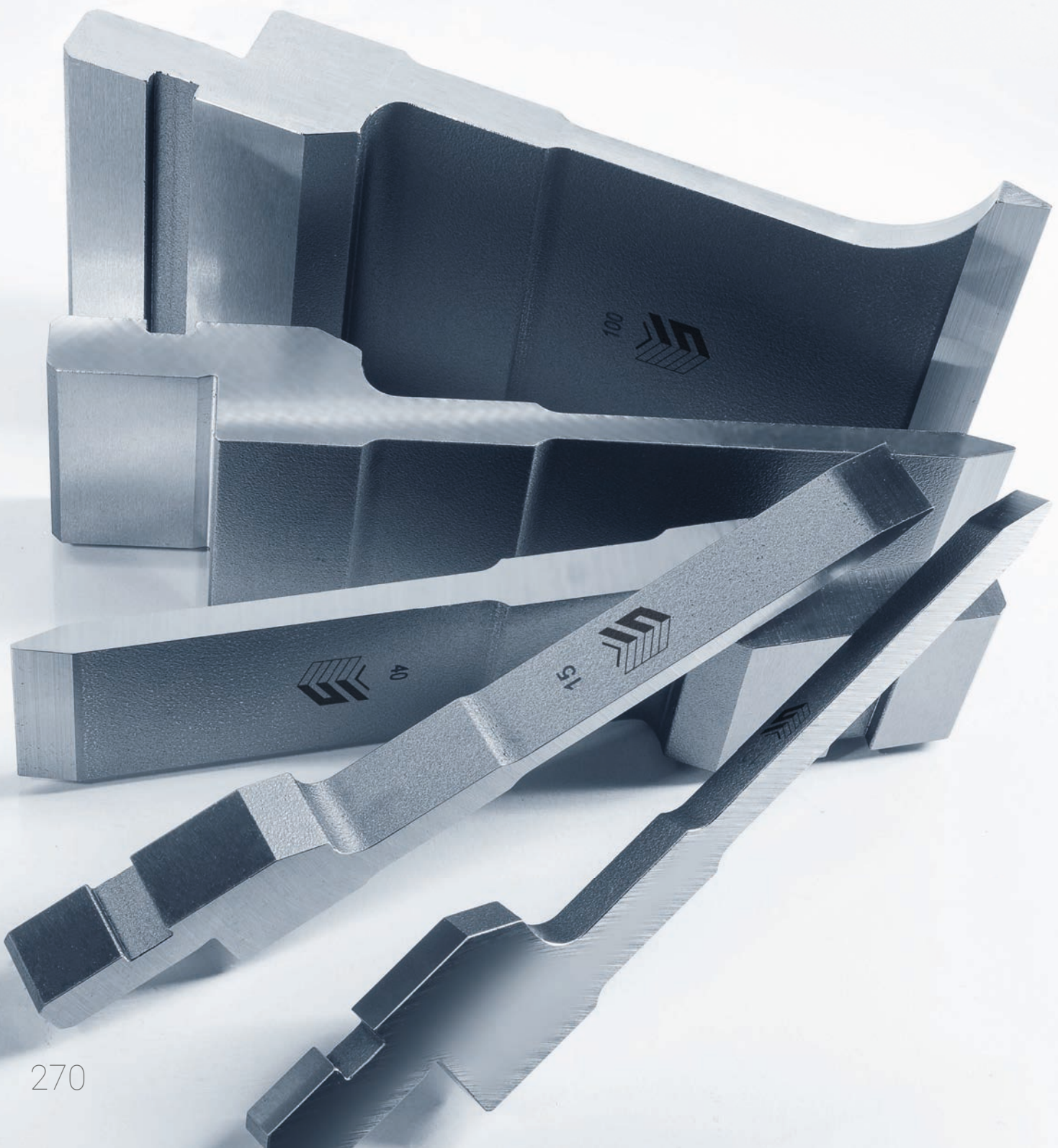


## 3157

**Mat** = C45  
 bonificato / *tempered*  
**Max T/m** = 50

500 mm	18,7 kg
550 mm	20,6 kg
FRAZ. / SECT.	
100 mm	3,7 kg







**EUROSTAMP** TOOLING  
the Italian excellence



**EUROSTAMP** TOOLING  
the Italian excellence

---

Via dell'Industria 11  
29010 Gagnano Trebbiense  
(PC-ITALY)

---

Tel. +39 0523 489 954  
Tel. +39 0523 499 254  
Fax +39 0523 400 490  
[info@eurostampsrl.it](mailto:info@eurostampsrl.it)  
[www.eurostampsrl.it](http://www.eurostampsrl.it)